

- **Modalità M3:** quando viene impostata questa modalità l'indicatore luminoso lampeggia tre volte. Una volta selezionata questa modalità, se la luce ambientale è superiore alla soglia del sensore crepuscolare il proiettore rimane spento. Quando la luce ambientale si riduce sotto la soglia di intervento del sensore crepuscolare il proiettore si accende emettendo un flusso luminoso di 50lm. In questa modalità il sensore PIR non è attivo.

AVVERTIMENTI E PRESCRIZIONI DI SICUREZZA

Prima di utilizzare questo proiettore LED solare, le seguenti istruzioni di sicurezza devono essere pienamente comprese e osservate. In caso contrario rivolgetevi al venditore per avere maggiori informazioni.

- Evitare di sottoporre il proiettore LED a urti o cadute rovinose. Tenerlo lontano da sorgenti di calore elevato e dal fuoco.
- **Pericolo di esplosione:** non installare il proiettore LED nelle vicinanze di gas, sostanze o vapori infiammabili.
- Non forare né apporre modifiche al proiettore LED.
- Non tentare di smontare il proiettore LED né accedere al suo interno: questo prodotto non necessita di manutenzione da parte dell'utilizzatore finale.
- Questo proiettore LED contiene batterie Li-Ion ricaricabili.
- La batteria è interna non può essere sostituita dall'utilizzatore. Per lo smaltimento della batteria attenersi alle normative vigenti nel luogo di utilizzo.
- Bambini, persone con facoltà fisiche e intellettive ridotte e persone non adeguatamente istruite non devono installare né utilizzare questo prodotto.

ALCAPOWER®

SWL12

LED Solare da parete



Libretto per l'installatore

SMALTIMENTO. Il simbolo del cassonetto barrato indica che alla fine della vita utile il prodotto deve essere raccolto separatamente dagli altri rifiuti. Pertanto, l'utilizzatore dovrà consegnare il prodotto completo di tutti i suoi componenti essenziali ai centri di raccolta differenziata dei rifiuti elettrici ed elettronici (RAEE). In alternativa, il prodotto può essere riportato al rivenditore al momento dell'acquisto di un nuovo prodotto dello stesso tipo, in ragione di uno a uno, oppure uno a zero per i prodotti di dimensioni inferiori di 25cm. Un'adeguata raccolta differenziata garantisce il recupero e il riutilizzo dei materiali impiegati nella fabbricazione del prodotto, contribuendo al rispetto dell'ambiente e ad evitare possibili effetti negativi sulla salute prevenendo l'inquinamento e riducendo il fabbisogno di materie prime.

AVVERTIMENTI	
<p>L'energia elettrica è fonte di pericoli</p> <p>Prima di utilizzare questo prodotto assicuratevi che l'uso del medesimo avvenga nel rispetto delle disposizioni di legge afferenti la vostra ed altrui salute e sicurezza. Perciò è necessario utilizzare il prodotto secondo le regole, norme e disposizioni valide in materia di tutela della vostra salute e sicurezza, secondo le istruzioni, nella piena conformità delle condizioni prescritte in questa pubblicazione.</p>	<p>Persone inesperte, inconsapevoli e minori</p> <p>Vietato l'utilizzo ai bambini, alle persone non correttamente informate o non autosufficienti, senza la supervisione di un adulto che sia consapevole dell'utilizzo consono al prodotto. E' vietato l'utilizzo diverso da quello indicato nelle istruzioni, o che va al di là dell'utilizzo proprio che potrebbe generare pericoli.</p>
<p>Uso non conforme prevedibile o imprevedibile</p> <p>Qualsiasi utilizzo diverso da quello indicato nelle istruzioni, che va al di là dell'utilizzo indicato, viene considerato non conforme. Quindi difforme, improprio, imprevedibile cattivo utilizzo e per tali ragioni ad alto livello di pericolo. Di conseguenza solleva sin d'ora AlcaPower da ogni responsabilità.</p>	<p>Esclusione della responsabilità</p> <p>AlcaPower Distribuzione Srl declina qualsiasi genere di responsabilità in relazione a:</p> <ul style="list-style-type: none"> • Il prodotto non viene utilizzato in modo conforme. • Le norme e regole di sicurezza non vengono rispettate. • Non viene tenuto conto di utilizzi errati e ragionevolmente prevedibili. • Il montaggio e/o il collegamento elettrico non vengono eseguiti correttamente. • Il corretto funzionamento non viene regolarmente controllato. • Vengono apportati tentativi di riparazioni e/o modifiche che alterano l'integrità al prodotto.
<p>Ingiurie o lesioni gravi!</p> <p>Nel caso di collegamenti elettrici errati o inadatti! I collegamenti elettrici devono essere eseguiti con particolare attenzione, nel rispetto delle norme e regole afferenti alla propria salute e sicurezza personale.</p>	<p>Un errore potrebbe causare situazioni di grave pericolo!</p> <p>Prima, durante e dopo l'utilizzo i cavi, le spine e i connettori devono essere attentamente controllati affinché non sia presente un cortocircuito, siano integri e non ci siano fili scoperti o parti anche solo parzialmente danneggiate.</p>
<p>Gravi incidenti in caso di selezione delle funzioni e operazioni!</p> <ul style="list-style-type: none"> • Nonostante le protezioni di cui è provvisto il prodotto, verificare che non si eseguano operazioni relative ad una selezione errata delle funzioni. • Scegliere le funzioni in modo tale che le protezioni di sicurezza possano agire in modo conforme. • Selezionare le funzioni nel modo determinato e descritto nelle istruzioni. • L'eventuale collegamento ad un altro apparecchio deve essere monitorato in modo da garantire la massima sicurezza. 	<p>Fate attenzione all'ambiente in cui state operando!</p> <p>Situazioni di pericolo potrebbero insorgere dalle persone, animali o materiali presenti nell'ambiente circostante in cui state utilizzando il prodotto. Umidità, gas, vapori, fumi, polveri, liquidi, rumore, vibrazioni, temperatura elevata, fulmini, possibili cadute di materiali, vibrazioni e atmosfere esplosive.</p>
<p>Interruzione e/o avvio imtempestivi!</p> <p>Situazioni di pericolo potrebbero insorgere in conseguenza di interruzioni o avvii imtempestivi e imprevisti delle funzioni operative del prodotto. Eseguire controlli e verifiche prima di dare l'avvio o interrompere le funzioni operative del prodotto.</p>	<p>Anomalie nelle funzioni operative!</p> <p>In presenza di funzioni operative del prodotto anomale è necessario interrompere tempestivamente l'operatività del prodotto. Consultare le istruzioni contenute nel libretto d'uso del prodotto.</p>
<p>Garanzia: Il prodotto è garantito nei termini della legge vigente. In caso di necessità rivolgetevi al punto vendita dove avete acquistato il prodotto.</p> <p>Assistenza e ricambi: l'assistenza sul prodotto e gli eventuali pezzi di ricambio sono garantiti fino a quando il prodotto è disponibile nel programma vendita di AlcaPower Distribuzione Srl.</p>	<p>DICHIARAZIONE DI CONFORMITA' (Estratto)</p> <p>AlcaPower Distribuzione Srl dichiara che il prodotto è stato trovato conforme ai requisiti essenziali previsti dalle normative vigenti.</p>

AlcaPower - 929604 - Libretto per l'installatore RO [28/10/2021] © Tutti i diritti sono riservati.

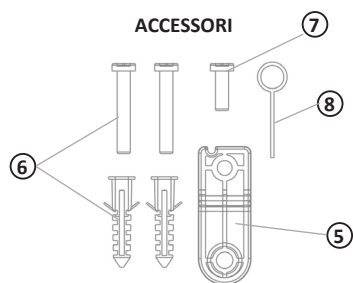
INTRODUZIONE

Grazie per aver scelto un prodotto AlcaPower. Potete essere certi che il prodotto da voi acquistato è tra i migliori attualmente disponibili sul mercato. Leggete questo manuale molto attentamente e conservatelo per consultazioni future. AlcaPower Distribuzione Srl si riserva il diritto di apportare modifiche al presente manuale, senza preavviso e responsabilità alcuna.

Questo prodotto è un proiettore LED solare a batteria, dotato di sensore di presenza PIR e sensore crepuscolare, pratico, conveniente, sicuro e dal design accattivante. Questo faro LED solare non necessita del collegamento alla rete elettrica e, grazie all'innovativa tecnologia Adaptive Lighting System 2.3 (ALS2.3), è in grado di fornire illuminazione fino a 5/6 giorni consecutivi in condizioni meteo di pioggia e nuvole.

CARATTERISTICHE TECNICHE

Pannello solare monocristallino	4.86V 1W
Batteria interna	3.7V 4000mAh, 2 x Li-Ion formato 18650
Tempo di ricarica della batteria	20 ore
Autonomia della batteria	>48 ore
Soglia sensore crepuscolare	Soglia attivazione faro <10lx, soglia di disattivazione faro >50lx
Distanza e angolo di rilevamento sensore PIR	5m, 120° max
Altezza d'installazione consigliata	3m
Flusso luminoso massimo	2000lm
Angolo del fascio	120°
Temperatura di colore	4000K
Pannello LED	10W - 39 LED SMD 2835
Temperatura di lavoro	-20°C ~ 60°C
Cicli di accensione	25000 cicli
Vita utile	50000 ore
Grado di protezione	IP65/ IK10
Dimensioni d'ingombro	149.15x107x114.25mm
Peso	354g



- ACCESSORI**
- ① Proiettore.
 - ② Sensore PIR e indicatore luminoso.
 - ③ Pulsante ON/OFF.
 - ④ Pannello solare.
 - ⑤ Staffetta di plastica per il fissaggio
 - ⑥ Viti e tasselli.
 - ⑦ Vite fissaggio staffetta.
 - ⑧ Chiavetta per pulsante.

INSTALLAZIONE DEL PROIETTORE LED

Tenere conto dei seguenti avvertimenti prima di installare il prodotto.

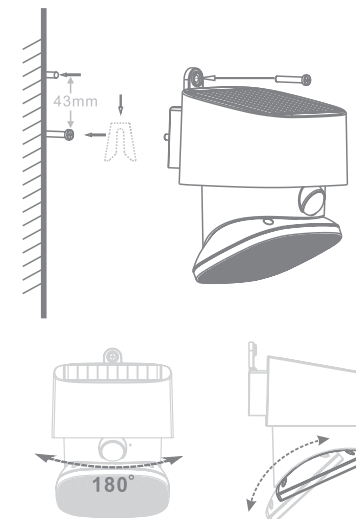
- Per garantire un corretto funzionamento del proiettore LED, fissarlo con il pannello solare verso l'alto, mai verso il basso.
- Assicurarsi che il pannello solare del proiettore LED non sia in ombra e che riceva abbastanza luce solare durante il giorno, altrimenti la luce emessa dal proiettore e l'autonomia della batteria interna saranno ridotte.
- Assicurarsi che la parete/superficie a cui si intende fissare il proiettore sia adeguata alle sue dimensioni e peso.
- Non installarlo sotto la luce di un lampione o di altri tipi di lampade.

Individuare il luogo dove installare il proiettore LED, assicurandosi di posizionarlo in una posizione che non impedisca al pannello solare di assorbire i raggi del sole, e fissarlo nella posizione prescelta seguendo le istruzioni seguenti:

- Fissare la staffetta di plastica ⑤ tramite la vite in dotazione ⑦ nell'apposita sede nella parte posteriore del proiettore.
- Forare la parete posizionando i due tasselli, uno in corrispondenza del foro di fissaggio posto sulla staffetta di plastica ⑤ e l'altro più in basso in corrispondenza della scanalatura di fissaggio posta nella parte posteriore del proiettore.
- Inserire la vite del tassello più in basso in modo tale da poter agganciare il proiettore tramite l'apposita scanalatura.
- Fissare il proiettore al tassello posto più in alto tramite il foro della staffetta di fissaggio ⑤.

Una volta installato il proiettore LED, prima di attivarlo, lasciarlo spento per 24 ore in modo tale da permettere la carica completa della batteria interna tramite la luce solare.

Nota: Il pannello LED del proiettore può essere regolato sia orizzontalmente (180°) che verticalmente (vedi figure a fianco).



FUNZIONAMENTO

Durante il giorno il pannello solare ricarica il proiettore LED, durante le ore serali e la notte il proiettore si accende e regola automaticamente la luce emessa, in base alla modalità di funzionamento selezionata.

Una volta installato il proiettore LED attivarlo tenendo premuto il pulsante ON/OFF ③ per alcuni secondi tramite l'apposita chiavetta ⑧ in dotazione. Il proiettore si accende per pochi secondi e poi si spegne, dopodiché l'indicatore luminoso ② lampeggia indicando l'ultima modalità di funzionamento impostata. Una volta attivato il proiettore è possibile impostare la modalità di funzionamento prescelta premendo il pulsante ON/OFF per un tempo non superiore al secondo. Ad ogni pressione del pulsante ON/OFF il proiettore si sposta nella modalità successiva. Per disattivare il proiettore, tenere premuto il pulsante ON/OFF per alcuni secondi.

Nota: la batteria interna viene caricata dal pannello solare sia quando il proiettore è attivo, sia quando il proiettore è disattivo.

Qui di seguito vengono elencate le modalità di funzionamento disponibili.

- **Modalità M1:** quando viene impostata questa modalità l'indicatore luminoso lampeggia una volta. Se la luce ambientale è superiore alla soglia del sensore crepuscolare, il proiettore rimane spento. Quando la luce ambientale si riduce sotto la soglia del sensore crepuscolare il proiettore si accende con un flusso luminoso di 50lm. Quando il sensore PIR rileva dei movimenti il proiettore aumenta il flusso luminoso a 2000lm. La luce emessa dal proiettore ritorna a 50lm se il sensore PIR non rileva movimenti per almeno 10 secondi.
- **Modalità M2:** quando viene impostata questa modalità l'indicatore luminoso lampeggia due volte. Se la luce ambientale è sufficiente, ovvero superiore alla soglia di intervento del sensore crepuscolare, il proiettore rimane spento. Se la luce ambientale si riduce sotto la soglia di intervento del sensore crepuscolare e il sensore PIR rileva dei movimenti il proiettore si accende con un flusso luminoso di 2000lm. Il proiettore si spegne se il sensore PIR non rileva movimenti per almeno 10 secondi.