

## Striscia LED COB IP20 5m Dynamic 3000K/4000K 13W/m CRI90

Codice **927036** - 3000K Codice **927014**- 4000K

Modello **LSC24V-3000K/4000K-DIGITAL**

### CARATTERISTICHE TECNICHE

Tensione d'ingresso	24V DC
Corrente al metro	0.542A/m
Temperatura di lavoro	-20 ~ 40°C
Flusso luminoso al metro	1040lm/m - 1100lm/m
Potenza	13W/m
CRI	90
Collegamento in serie	8m max (*)
IC LED driver	UCS1903
Angolo	180°
Vita utile	50000h
Cicli di accensione	25000
Grado di protezione IP	IP20
Dimensioni	12x1.6x5000mm
Peso	12g/m



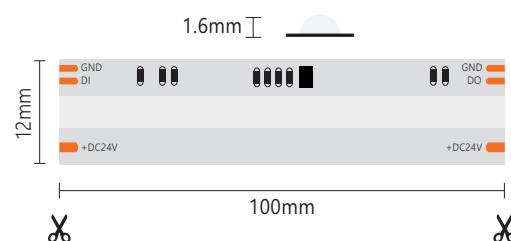
(\*) **NOTA:** per lunghezze maggiori dividere la serie in due o più parti di massimo 8m e collegarle in parallelo.

### ACCESSORI OPTIONAL

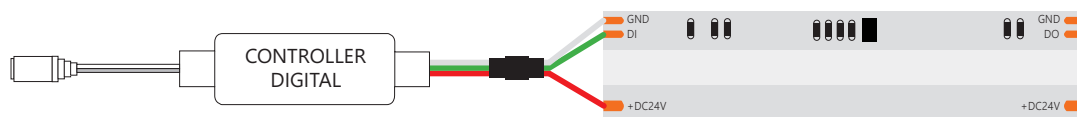
Codice	Modello	Descrizione
927048	RC-DIG4	Controllo remoto per strisce LED 24V DIGITAL 4000K
927074	C24D	Connettore per strisce LED COB 24V DIGITAL
927044	ANG05	Connettore angolare 3 PIN per strisce DIGITAL

**NOTA:** oltre agli accessori elencati nella Tabella **ACCESSORI OPTIONAL**, AlcaPower Distribuzione offre una vasta gamma di alimentatori per illuminotecnica e alimentatori consumer utilizzabili per l'alimentazione delle strisce LED. Fare riferimento al sito [www.alcapower.com](http://www.alcapower.com) oppure al vostro rivenditore di fiducia per la selezione dell'alimentatore e degli accessori adatti alle vostre esigenze.

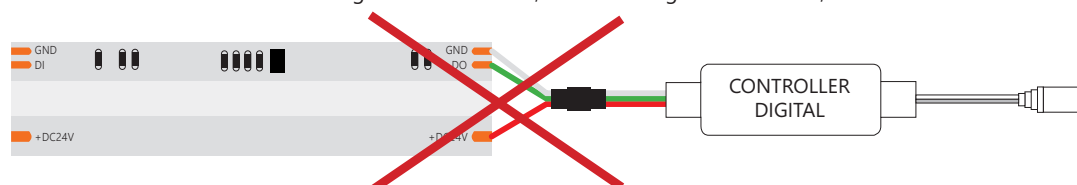
### Lunghezza di taglio



**ATTENZIONE:** il controller 927048 deve essere collegato **solo** come nella figura sottostante. Ovvero sul lato sinistro della striscia.

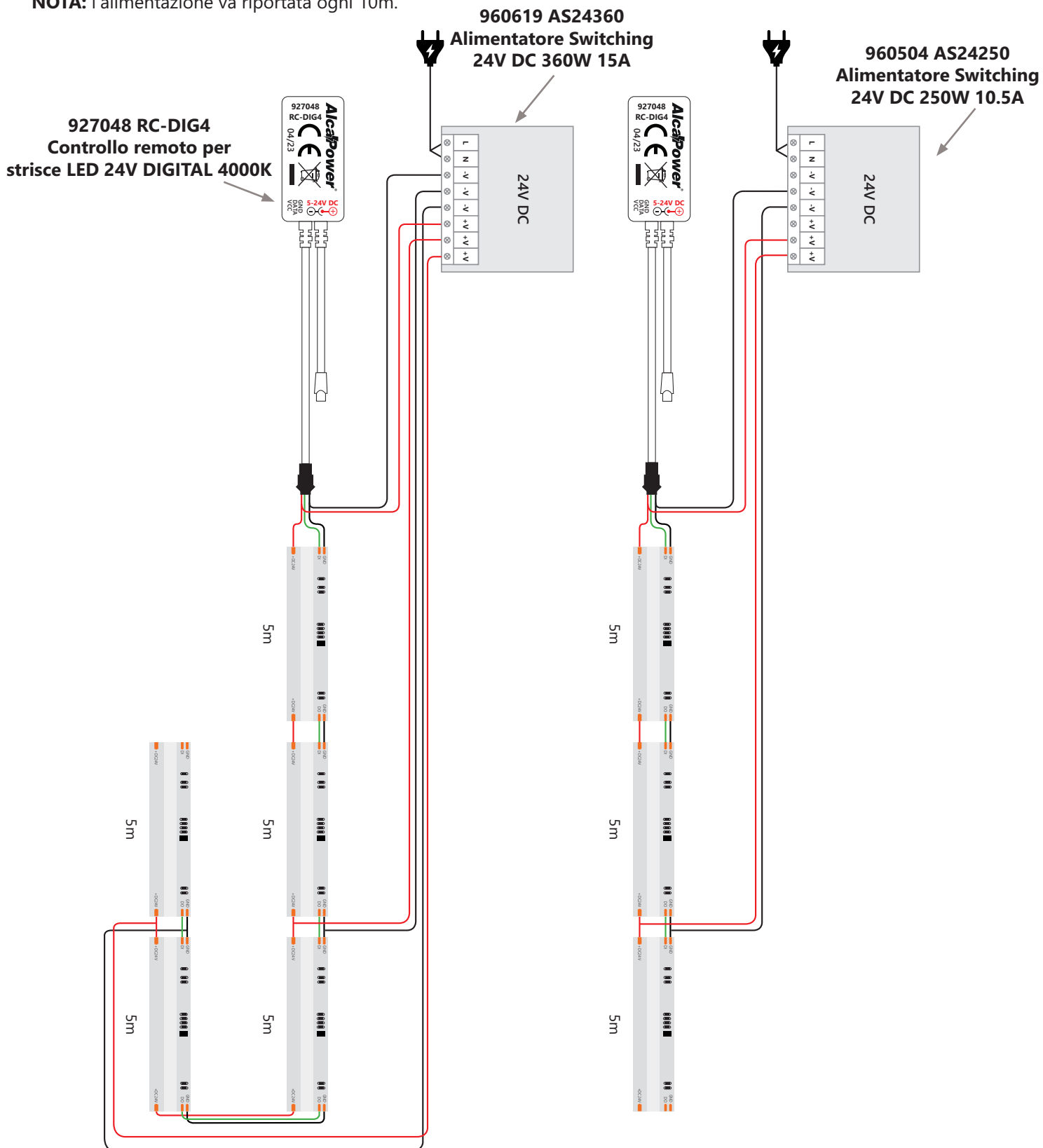


**ATTENZIONE:** se il controller 927076 viene collegato sul lato destro, come nella figura sottostante, la striscia **non** funziona correttamente.



## SCHEMI D'ESEMPIO PER LA CONNESSIONE PER LUNGHEZZE MAGGIORI DI 10M UTILIZZANDO UN UNICO CONTROLLER E UN SOLO ALIMENTATORE

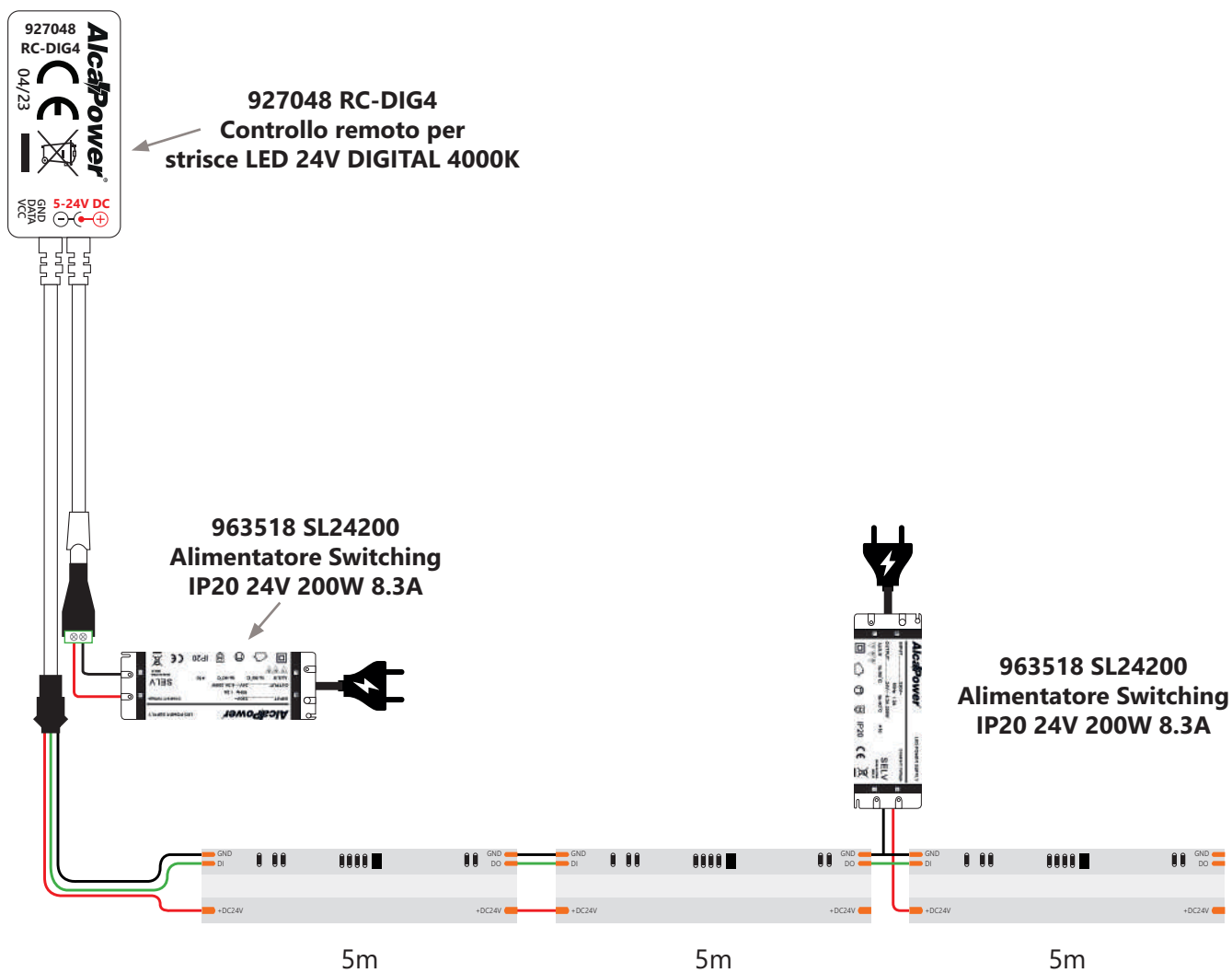
NOTA: l'alimentazione va riportata ogni 10m.



## SCHEMI D'ESEMPIO PER LA CONNESSIONE PER LUNGHEZZE MAGGIORI DI 10M UTILIZZANDO UN UNICO CONTROLLER E PIU' ALIMENTATORI

### NOTA:

- Un alimentatore deve essere collegato ogni 10m.
- Sola la massa degli alimentatori viene messa in comune, i poli positivi degli alimentatori devono essere separati: quando si collega un alimentatore il positivo di quest'ultimo deve essere collegato solo alla striscia seguente, non deve essere collegato anche alla striscia precedente altrimenti va in parallelo con gli alimentatori precedenti, cosa che non deve essere fatta. Il polo negativo dell'alimentatore va invece collegato sia alla striscia successiva che a quella precedente.

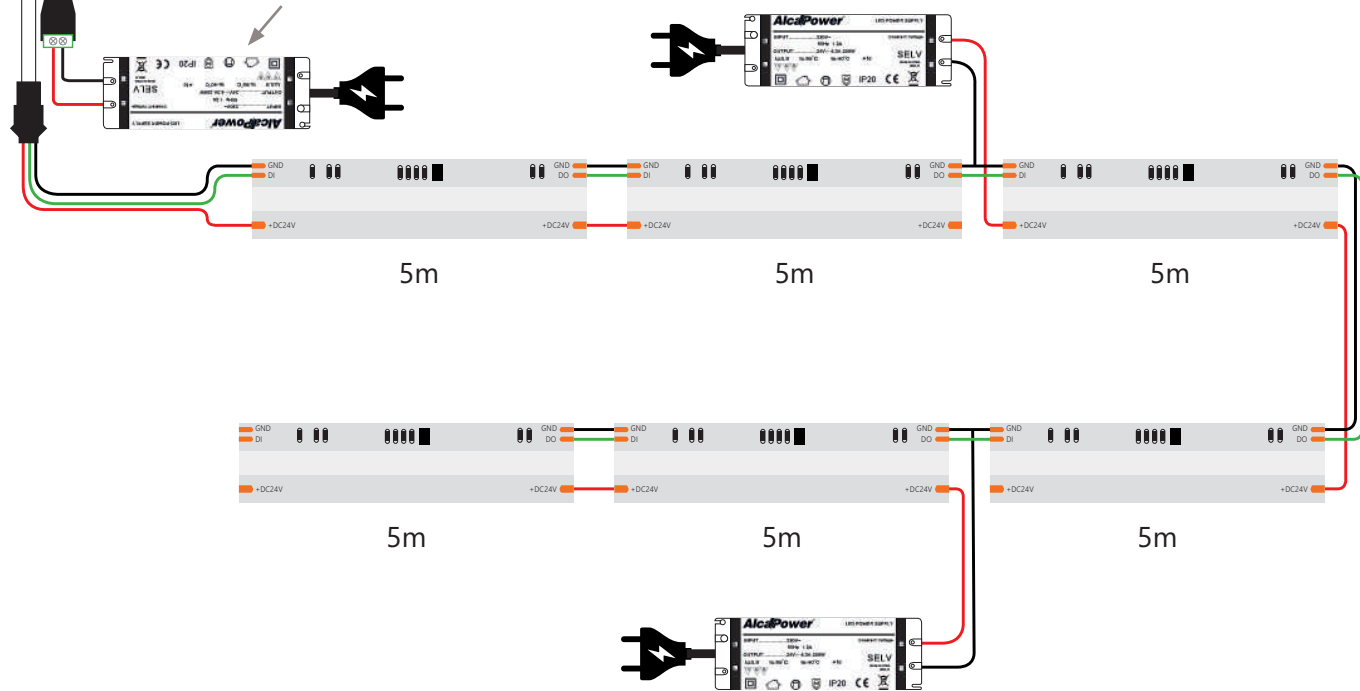




927048 RC-DIG4  
Controllo remoto per  
strisce LED 24V DIGITAL 4000K

963518 SL24200  
Alimentatore Switching  
IP20 24V 200W 8.3A

963518 SL24200  
Alimentatore Switching  
IP20 24V 200W 8.3A



963518 SL24200  
Alimentatore Switching  
IP20 24V 200W 8.3A