

AlcaPower

927070 APS1150 Smart Switch 220-240V AC 2x1150W Libretto per l'Installatore

1. INTRODUZIONE

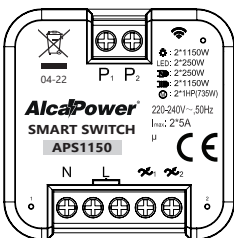
Grazie per aver scelto un prodotto AlcaPower. Potete essere certi che il prodotto da voi acquistato è tra i migliori attualmente disponibili sul mercato.

Leggete questo manuale molto attentamente e conservatelo per consultazioni future. Questo manuale è scaricabile in formato pdf dal sito www.alcapower.com.

927070 APS1150 è un smart switch (interruttore intelligente) dotato di 2 uscite indipendenti, con sistema Tuya in grado di accendere e spegnere lampade LED, CFL, ad incandescenza, alogene, stufe elettriche, termoventilatori, motori elettrici e apparecchi elettronici vari (TV, computer, monitor ecc.).

1.1 Caratteristiche Principali

- Utilizzabile per accendere e spegnere lampade LED, CFL, ad incandescenza, alogene, apparecchi elettronici, piccoli elettrodomestici e motori elettrici.
- Doppio ingresso e doppia uscita per controllare due carichi elettrici indipendenti.
- Accensione e spegnimento di carichi elettrici da remoto.
- Controllo tramite uno o più pulsanti connessi allo switch.
- Controllo tramite App "Smart Life".
- Supporto Amazon Alexa e Google Assistant™ per controllo vocale.



2. AVVERTENZE E PRECAUZIONI DI SICUREZZA

⚠ ATTENZIONE

- Per evitare rischi di folgorazioni, incendi e danni a persone o cose, questo prodotto deve essere installato solo da personale tecnico specializzato in conformità alla normativa vigente.
- Proteggere questo prodotto tramite un interruttore automatico da 15A.
- Prima di installare questo prodotto assicurarsi di aver scollegato l'alimentazione della rete elettrica.
- Dopo aver installato il prodotto testarlo provando ad accendere e spegnere il carico collegato.
- Per evitare rischi di folgorazioni, incendi e danni a persone o cose, non tentare di installare questo prodotto per controllare carichi diversi da quelli elencati nella Sezione **3. CARATTERISTICHE TECNICHE**

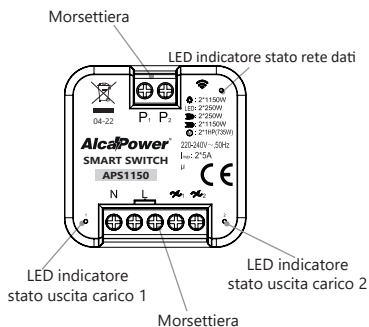
- Non collegare carichi che hanno una potenza maggiore della massima potenza collegabile. Fare riferimento alla Sezione **3. CARATTERISTICHE TECNICHE**
- Quando una singola unità di questo prodotto è utilizzato per controllare più carichi, non mischiare carichi di tipo diverso sulla stessa uscita. Per esempio, non collegare una lampada a LED con una lampada ad incandescenza o un piccolo elettrodomestico.
- Tenere lontano questo prodotto da bambini e da persone non autosufficienti o con ridotte capacità cognitive.
- Chiedere il consulto di un tecnico professionista in caso di dubbi sul funzionamento di questo prodotto.
- Non installare questo prodotto se alcune parti risultano danneggiate.
- Se non è presente una rete Wi-Fi, lo switch può essere controllato solo tramite pulsante.

⚠ ATTENZIONE

Secondo la normativa IEC 60479-1, quando si opera con tensioni alternate (AC) uguali o maggiori di 50 Volt l'energia elettrica nei conduttori della linea a tensione alternata è da considerarsi potenzialmente letale!

3. CARATTERISTICHE TECNICHE

Tensione di lavoro	220-240V AC 50Hz
Potenza nominale	2x1150W
Corrente massima	2x5A
Carico collegabile a ciascuna delle due uscite	Incandescenza / Alogene: 3W ~ 1150W
	LED / CFL/Fluorescenza: 3W ~ 250W
	Alogene con trasformatore elettronico : 3W ~ 250W
	Alogene con trasformatore a nucleo di ferro : 3W ~ 250W
	Stufe elettriche / Termoventilatori: 3W ~ 1150W
	Apparecchi elettronici: 3W ~ 250W
	Motore elettrico: 1HP 735W
Temperatura / umidità di lavoro	0°C ~ 35°C / 10% ~ 90% R.H.
Commutazioni	40000
Protezione surriscaldamento	>115°C
Dimensione	44x44x22mm (LxHxW)
Peso	45g



3.1 LED Indicatore Stato Uscita Carico 1 e 2

- Acceso **rosso**: uscita carico disattiva.
- Acceso **verde**: uscita carico attiva.

3.2 LED Indicatore Stato Rete Dati

- Indicatore LED acceso **verde**: Il dispositivo è collegato alla rete dati è alla App.
- Indicatore LED lampeggiante **verde**: switch in modalità connessione alla rete dati e associazione alla App.

3.3 Morsetteria Per Le Connessioni Elettriche

- **N**: connessione al filo di neutro dell'impianto.
- **L**: connessione al filo di fase dell'impianto.
- **L1**: connessione alla fase del carico sull'uscita 1.
- **L2**: connessione alla fase del carico sull'uscita 2.
- **P1**: connessione al pulsante che controlla l'uscita 1.
- **P2**: connessione al pulsante che controlla l'uscita 2.

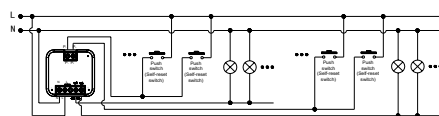
4. INSTALLAZIONE

⚠ ATTENZIONE

Per prevenire rischi di folgorazione e incendi, assicurarsi di aver tolto l'energia elettrica all'impianto al quale si vuole collegare lo switch.

In base al tipo di installazione che si vuole effettuare, fare riferimento ad uno degli schemi di cablaggio esposti nel seguito i quali mostrano esempi di installazione tipici. La sezione dei conduttori da utilizzare deve essere compresa tra 0.75mm² e 1.5mm².

4.1 Uno o Più Pulsanti che Controllano le 2 Uscite di Uno Switch

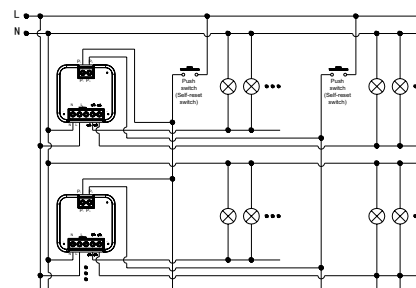


NOTE:

- Per lavorare correttamente, ciascuna uscita dello switch deve essere collegata al carico su lato della fase. L'altro lato del carico va collegato al neutro.

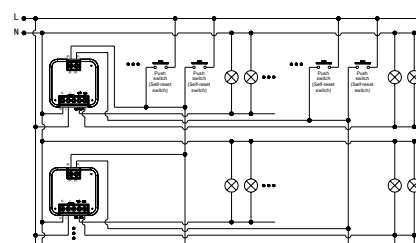
- Ciascuno dei 2 ingressi dello switch può essere collegato a più pulsanti in parallelo (al massimo 20 pulsanti) tramite i quali è possibile accendere e spegnere il carico collegato alla corrispondente uscita dello switch.
- Ciascun carico elettrico può essere collegato alla singola uscita di un solo switch.

4.2 Un Pulsante per Ciascun Ingresso che Controlla più Switch



NOTA: un singolo pulsante può controllare fino a 20 switch.

4.3 Più pulsanti per Ciascun Ingresso che Controllano più Switch



NOTE:

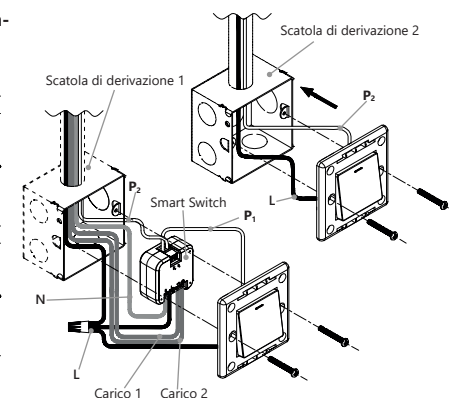
- Più pulsanti in parallelo possono controllare fino a 20 switch.
- Attenzione, ciascun pulsante controlla tutti gli switch collegati contemporaneamente. Non è possibile associare un dato pulsante ad un dato switch.

4.4 Esempi di Installazione

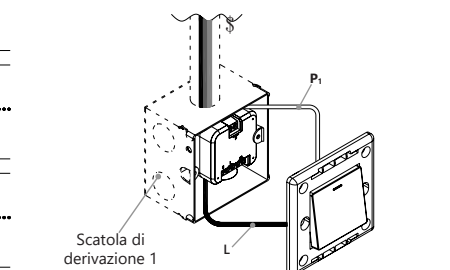
IMPORTANTE: materiali metallici possono compromettere la ricezione dei segnali wireless. Non posizionare lo switch vicino o all'interno di corpi metallici.

4.4.1 Installazione dello Switch in Scatola di Derivazione.

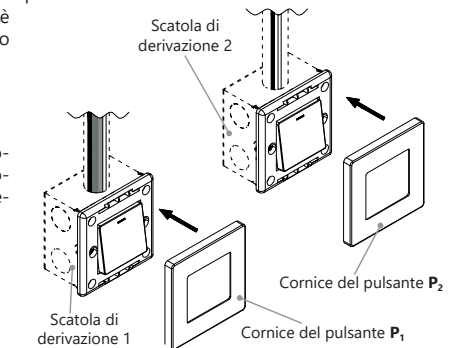
1. Seguendo gli schemi di connessione precedenti e la figura sottostante, effettuare i collegamenti e sistemare attentamente i fili nella scatola di derivazione 1, facendo attenzione a lasciare abbastanza spazio per posizionare lo switch.



2. Inserire lo switch nella scatola di derivazione 1 e fissare il pulsante alla scatola tramite le apposite viti.

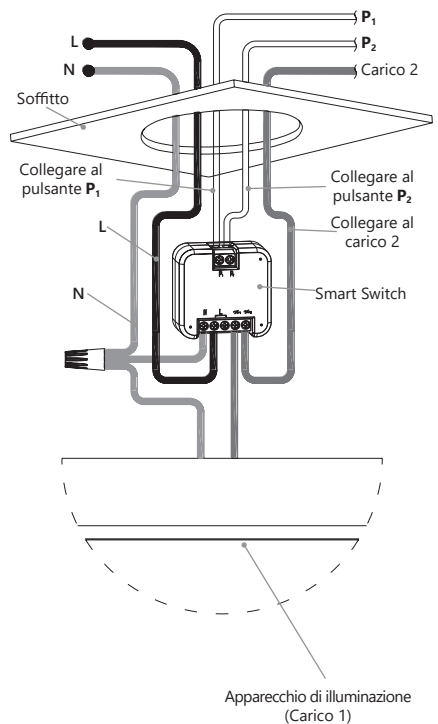


3. Completare l'installazione fissando le cornici dei pulsanti.

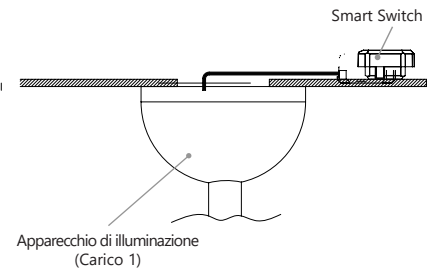


4.4.2 Installazione a Soffitto o in un Apparecchio di Illuminazione.

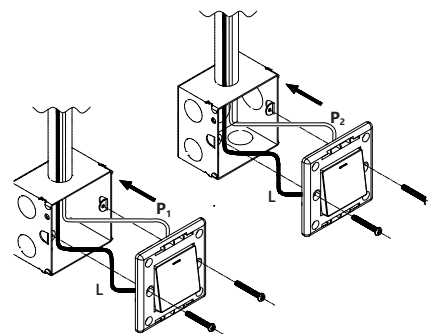
1. Effettuare i collegamenti seguendo gli schemi di connessione precedenti e la figura sottostante.



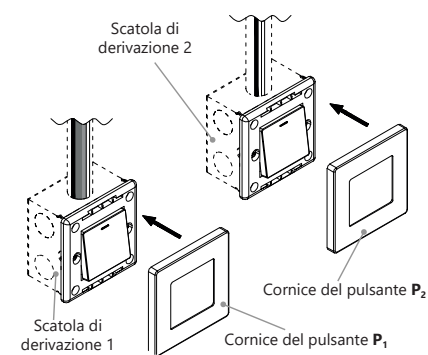
2. Sistemare attentamente i fili e posizionare lo switch nel soffitto o all'interno dell'apparecchio di illuminazione (es. lampadario) facendo attenzione a non posizionarlo nei pressi di corpi metallici per non compromettere la ricezione dei segnali wireless.



3. Collegare i due pulsanti e fissarli alle rispettive scatole di derivazione tramite le apposite viti.



4. Completare l'installazione fissando le cornici dei pulsanti.



5. UTILIZZO

Questo smart switch può essere controllato dai pulsanti collegati all'ingressi denominati **P₁** e **P₂** (vedi Sezione 3.3 **Morsettiere per Le Connessioni Elettriche**) oppure tramite la App "Smart Life".

NOTA: Dopo aver alimentato lo switch, aspettare almeno 10 secondi prima di iniziare ad utilizzarlo.

5.1 Installare la App

- Utilizzare lo smartphone / tablet per scansionare il QR qui sotto oppure cercare "Smart Life" in App Store® o Google Play™ store per scaricare e installare la App.



5.2 Creare Account, Fare Login e Associare lo Switch

- Attivare la connessione WiFi, Bluetooth e la posizione sullo smartphone / tablet.
- Aprire la App "Smart Life", creare un account e fare il login.
- Tenere premuto il pulsante collegato allo switch per almeno 5 secondi. Lo switch entra in modalità di connessione e il **LED Indicatore Stato Rete Dati** inizia a lampeggiare.
- Se lo switch non viene riconosciuto automaticamente, selezionare "Aggiungi dispositivo" oppure toccare il simbolo '+' in alto a destra e selezionare "Interruttore dimmer" per avviare l'interfaccia per la connessione tra lo switch e lo smartphone / tablet.
- Seguire le istruzioni fornite dalla App per completare l'associazione.
- Una volta completata la procedura di associazione è possibile iniziare ad utilizzare la App per controllare lo switch. Il **LED Indicatore Stato Rete Dati** rimane acceso fisso.

NOTA: per ulteriori informazioni sull'utilizzo della App fare riferimento alla versione on-line di questo manuale alla pagina del prodotto sul sito www.alcpower.com.

7. FUNZIONI DISPONIBILI

Funzione	Utilizzo del Pulsante	Pulsante	App
Accensione carico in uscita	Premere brevemente una volta il pulsante	Si	Si
Spegnimento carico in uscita	Premere brevemente una volta il pulsante	Si	Si
Modalità connessione alla rete wireless	Tenere premuto il pulsante per almeno 5 secondi	Si	No
Programmazione temporale accensione e spegnimento uscite		No	Si
Condivisione switch		No	Si

NOTA: I pulsanti hanno la priorità sulla App. Per questo motivo, quando l'utilizzatore sta agendo sui pulsanti, i comandi ricevuti dalla App vengono ignorati.

NOTA: Ogni volta che viene premuto uno dei pulsanti collegati allo switch per almeno 5 secondi, lo switch entra in modalità di connessione (**LED Indicatore Stato Rete Dati** lampeggia) cancellando la precedente connessione con la App.

6. TROUBLESHOOTING

Problema	Possibile Causa	Soluzione
Lo smart switch non funziona correttamente	Carico collegato minore di 3W L'interruttore automatico dell'impianto è scattato (OFF)	Collegare un carico maggiore di 3W Assicurarsi che lo switch non sia difettoso, dopodiché riattivare (ON) l'interruttore automatico
Il carico non può essere controllato (accesso o spento)	Fusibili dell'impianto sono saltati	Assicurarsi che lo switch non sia difettoso, dopodiché sostituire i fusibili
	Collegamenti dei fili ai morsetti non stretti bene	Ricollegare e stringere bene i fili ai morsetti
	Collegamento dei fili non corretto	Rifare i collegamenti
Il carico è fuori controllo oppure lo smart switch non è connesso alla rete dati	Situazione anomala	Scollegare l'alimentazione (rete AC) e ricollegarla dopo qualche secondo.

SMALTIMENTO. Il simbolo del cassettono barrato indica che alla fine della vita utile il prodotto deve essere raccolto separatamente dagli altri rifiuti. Pertanto, l'utilizzatore dovrà consegnare il prodotto completo di tutti i suoi componenti essenziali ai centri di raccolta differenziata dei rifiuti elettrici ed elettronici (RAEE). In alternativa, il prodotto può essere riportato al rivenditore al momento dell'acquisto di un nuovo prodotto dello stesso tipo, in ragione di uno a uno, oppure uno a zero per i prodotti di dimensioni minori di 25cm. Un'adeguata raccolta differenziata garantisce il recupero e il riutilizzo dei materiali impiegati nella fabbricazione del prodotto, contribuisce al rispetto dell'ambiente e ad evitare possibili effetti negativi sulla salute prevenendo l'inquinamento e riducendo il fabbisogno di materie prime.

AVVERTIMENTI	
<p>L'energia elettrica è fonte di pericoli Prima di utilizzare questo prodotto assicurarsi che l'uso del medesimo avvenga nel rispetto delle disposizioni di legge afferenti la vostra ed altrui salute e sicurezza. Perciò è necessario utilizzare il prodotto secondo le regole, norme e disposizioni valide in materia di tutela della vostra salute e sicurezza, secondo le istruzioni, nella piena conformità delle condizioni prescritte in questa pubblicazione.</p> <p>Uso non conforme prevedibile o imprevedibile Qualsiasi utilizzo diverso da quello indicato nelle istruzioni, o che va al di là dell'utilizzo indicato, viene considerato non conforme. Quindi difforme, improprio, imprevedibile cattivo utilizzo e per tali ragioni ad alto livello di pericolo. Di conseguenza solleva sin d'ora AlcaPower da ogni responsabilità.</p> <p>Ingiurie o lesioni gravi Nel caso di collegamenti elettrici errati o inaspettati i collegamenti elettrici devono essere eseguiti con particolare attenzione, nel rispetto delle norme e regole afferenti alla propria salute e sicurezza personale.</p> <p>Gravi incidenti in caso di selezione delle funzioni e operazioni! Nonostante le protezioni di cui è provvisto il prodotto, verificare che non si eseguano operazioni relative ad una selezione errata delle funzioni. • Scegliere le funzioni in modo tale che le protezioni di sicurezza possano agire in modo conforme. • Selezionare le funzioni nel modo determinato e descritto nelle istruzioni. • Eventuale collegamento ad un altro apparecchio deve essere monitorato in modo da garantire la massima sicurezza.</p> <p>Interruzione e/o avvio imprevisti! Situazioni di pericolo potrebbero insorgere in conseguenza di interruzioni o avvisi imprevisti e imprevisti delle funzioni operative del prodotto. Eseguire controlli e verifiche prima di dare l'avvio o interrompere le funzioni operative del prodotto.</p> <p>Garanzia: il prodotto è garantito nei termini della legge vigente. In caso di necessità rivolgetevi al punto vendita dove avete acquistato il prodotto. Assistenza e ricambi: assistenza sul prodotto e gli eventuali pezzi di ricambio sono garantiti fino a quando il prodotto è disponibile nel programma vendita di AlcaPower Distribuzione Srl.</p>	<p>Persone inesperte, inconsapevoli e minori Vietato l'utilizzo ai bambini, alle persone non correttamente informate o non autorizzate, senza la supervisione di un adulto che sia consapevole dell'utilizzo del prodotto. Vietato l'utilizzo diverso da quello indicato nelle istruzioni, o che va al di là dell'utilizzo proprio che potrebbe generare pericoli.</p> <p>Esclusione della responsabilità AlcaPower Distribuzione Srl declina qualsiasi genere di responsabilità in relazione a: • Il prodotto non viene utilizzato in modo conforme. • Le norme e regole di sicurezza non vengono rispettate. • Non viene tenuto conto di utilizzi errati e ragionevolmente prevedibili. • Il montaggio ed il collegamento elettrico non vengono eseguiti correttamente. • Il corretto funzionamento non viene regolarmente controllato. • Vengono apportati tentativi di riparazioni e/o modifiche che alterano l'integrità di prodotto.</p> <p>Un errore potrebbe causare situazioni di grave pericolo! Prima, durante e dopo l'utilizzo i cavi, le spine e i connettori devono essere attentamente controllati affinché non sia presente un cortocircuito, siano integri e non ci siano fili scoperti o parti anche solo parzialmente danneggiate.</p> <p>Fate attenzione all'ambiente in cui state operando! Situazioni di pericolo potrebbero insorgere dalle persone, animali o materiali presenti nell'ambiente circostante in cui viene utilizzato il prodotto. Limiti, gas, vapori, fumi, polveri, liquidi, rumore, vibrazioni, temperatura elevata, fumi, possibili cadute di materiali, vibrazioni e atmosfere esplosive.</p> <p>Anomale nelle funzioni operative! In presenza di funzioni operative del prodotto anomale è necessario interrompere tempestivamente l'operatività del prodotto. Consultare le istruzioni contenute nel libretto d'uso del prodotto.</p> <p>DICHIARAZIONE DI CONFORMITÀ (Estratto) AlcaPower Distribuzione Srl dichiara che il prodotto è conforme a tutti i requisiti essenziali previsti dalle normative vigenti.</p>

927070 APS1150

Tutta la documentazione a supporto della conformità rispetto alle direttive citate è disponibile presso AlcaPower Distribuzione Srl.

AlcaPower dichiara sotto la propria responsabilità che questo prodotto soddisfa i requisiti essenziali della direttiva europea 2014/53/UE (RED - Radio Equipment Directive). Per ricevere una copia della dichiarazione di conformità, contattare il fabbricante all'indirizzo: assistenza@alcpower.com.

Milano, 02 Maggio 2022

Franchino Federica
Legale Rappresentante *Federica Franchino*

AlcaPower Distribuzione Srl
Corso di Porta Vittoria 18
20122 Milano (MI), It
Internet: www.alcpower.com
email assistenza:
assistenza@alcpower.com

Nota: le immagini di questo manuale sono solo di riferimento, non sono contrattuali e possono differire dal prodotto reale.

Nota: AlcaPower Distribuzione Srl si riserva il diritto di apportare modifiche al presente manuale, senza preavviso e responsabilità alcuna.

Nota: Amazon Alexa è un marchio di proprietà di Amazon.com Inc. Google Assistant e Google Play™ sono marchi di proprietà di Google LLC. App Store® è un marchio di proprietà di Apple Inc. Smart Life e Tuya Smart sono marchi di proprietà di Tuya Inc.

AlcaPower - 927070 - Libretto per l'installatore R0 [02/05/2022] © Tutti i diritti sono riservati.