

Scheda prodotto

**Cod. FL100604****DESCRIZIONE**

I proiettori serie FLORIDA Led scaturiscono dalla ricerca di soluzioni sempre più performanti in grado di garantire notevole risparmio energetico durante il loro utilizzo. Sono dotati di un guscio in alluminio pressofuso con un design compatto e moderno. Grande attenzione è stata dedicata a rendere l'installazione particolarmente semplice e veloce pertanto abbiamo dotato i proiettori FLORIDA Led di connettore ad innesto rapido che rende possibile il collegamento senza la necessità di realizzare giunzioni al cavo di alimentazione.

**DESCRIPTION**

FLORIDA Led floodlights arise from the search for increasingly performing solutions capable of guaranteeing considerable energy savings during their use. They feature a die-cast aluminum shell with a compact and modern design. Great attention has been paid to making installation particularly simple and fast, therefore we have equipped the FLORIDA Led projectors with a quick-fit connector that makes it possible to connect without the need to make connections to the power cable.

**GRUPPO OTTICO**

Il gruppo ottico garantisce la conformità alla norma EN62471: 2008 pertanto privo di rischio foto-biologico. Il particolare design della lampada e del suo riflettore determina la Classificazione fotometrica full CUT-OFF RECUPERATORE DI FLUSSO in policarbonato V0 con finitura in alluminio galvanizzato in grado di attenuare l'effetto abbagliamento tipico delle lampade a LED.

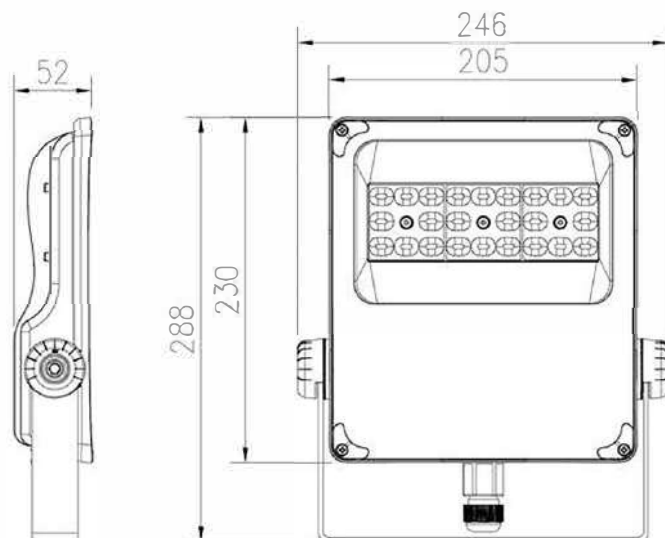
Sono disponibili diverse OTTICHE che determinano una grande varietà di curve fotometriche che possono soddisfare qualsiasi caratteristica della superficie da illuminare. Tutte le ottiche sono realizzate in PMMA ad alta Trasmissione luminosa  $T(A) > 90\%$ , resistente ai raggi UV ed alte temperature e concetto di illuminazione Multi-layer.

**OPTICAL GROUP**

The optical unit guarantees compliance with the EN62471: 2008 standard, therefore without photo-biological risk. The particular design of the lamp and its reflector determines compliance with Full CUT-OFF photometric classification. FLOW RECOVERER in V0 polycarbonate with galvanized aluminum finish able to reduce the glare effect typical of LED lamps.

Different OPTICS are available that determine a great variety of photometric curves that can satisfy any characteristics of the surface to be illuminated. All the optics are made of PMMA with high light transmittance  $T(\lambda) > 90\%$ , resistant to UV light rays and high temperatures and Multi-layer lighting concept.

## DISEGNO TECNICO



### EQUIPAGGIAMENTO STANDARD

- VALVOLA anticondensa per il ricircolo dell'aria.
- DIFFUSIONE DELLA LUCE con sistema Multilayer
- GRUPPO OTTICO modulare facilmente sostituibile.
- GRUPPO ALIMENTAZIONE facilmente sostituibile.

### STANDARD EQUIPMENT

- *Anti-condensation VALVE for air recirculation.*
- *DIFFUSION OF LIGHT with Multilayer system*
- *Easily replaceable modular OPTICAL GROUP.*
- *POWER UNIT easily replaceable.*

### CARATTERISTICHE FOTOMETRICHE

#### Photometric Characteristics

LED CHIP	Philips Lumileds
FLUSSO LUMINOSO SORGENTE	9270Lm
<i>Luminous Flux Led source</i>	
EFFICIENZA SORGENTE Led	168lm/W
<i>Source Luminous efficiency</i>	
FLUSSO LUMINOSO LAMPADA	8280Lm
<i>Lamp flux</i>	
EFFICIENZA lampada Led	138lm/W
<i>Lamp Luminous efficiency</i>	
INDICE DI RESA CROMATICA	≥70
<i>Color Rendering Index</i>	≥80 optional
TEMPERATURA COLORE	4000K
<i>Color temperature</i>	3000K optional
CLASSE FOTOBIOLOGICA	GRUPPO ESENTE
<i>Photobiological Class</i>	<i>Empty Group</i>
CLASSE FOTOMETRICA	full CUT-OFF
<i>Photometric Class</i>	
DURATA GRUPPO OTTICO	>100.000h-L90B10
<i>Optic life-time</i>	

### CARATTERISTICHE ELETTRICHE

#### Electrical Characteristics

POTENZE / Powers	60W
EFFICIENZA elettrica	92%
<i>Electric efficiency</i>	
TENSIONE / Voltage	230Vac
CLASSE DI ISOLAMENTO	
<i>Insulating class</i>	I
FATTORE DI POTENZA	
<i>Power factor</i>	≥ 0.98
FREQUENZA / Frequency	50/60Hz
TEMPERATURA DI ESERCIZIO	
<i>Operating temperature</i>	-30°C + 50°C
STIMA DI DURATA (Ta 25°C)	≥60.000h
<i>Lifespan (Ta 25°C)</i>	≥60.000h

### CARATTERISTICHE MECCANICHE

#### Mechanical Characteristics

GUSCIO	ALLUMINIO
<i>Body</i>	<i>Aluminum</i>
COLORE	RAL 9007
<i>Color</i>	<i>Altri - optional</i>
FISSAGGIO	Staffa in Acciaio
<i>Fixing</i>	<i>Steel bracket</i>
GRADO DI PROTEZIONE	
<i>Insulating Protection Grade</i>	IP66
GRADO DI PROTEZIONE URTI	
<i>Impact Protection Grade</i>	IK09
IMBALLO	
<i>Packing</i>	30x26x8cm
PESO	
<i>Weight</i>	2,2Kg

Scheda prodotto

**Cod. FL101104****DESCRIZIONE**

I proiettori serie FLORIDA Led scaturiscono dalla ricerca di soluzioni sempre più performanti in grado di garantire notevole risparmio energetico durante il loro utilizzo. Sono dotati di un guscio in alluminio pressofuso con un design compatto e moderno. Grande attenzione è stata dedicata a rendere l'installazione particolarmente semplice e veloce pertanto abbiamo dotato i proiettori FLORIDA Led di connettore ad innesto rapido che rende possibile il collegamento senza la necessità di realizzare giunzioni al cavo di alimentazione.

**DESCRIPTION**

FLORIDA Led floodlights arise from the search for increasingly performing solutions capable of guaranteeing considerable energy savings during their use. They feature a die-cast aluminum shell with a compact and modern design. Great attention has been paid to making installation particularly simple and fast, therefore we have equipped the FLORIDA Led projectors with a quick-fit connector that makes it possible to connect without the need to make connections to the power cable.

**GRUPPO OTTICO**

Il gruppo ottico garantisce la conformità alla norma EN62471: 2008 pertanto privo di rischio foto-biologico. Il particolare design della lampada e del suo riflettore determina la Classificazione fotometrica full CUT-OFF RECUPERATORE DI FLUSSO in policarbonato V0 con finitura in alluminio galvanizzato in grado di attenuare l'effetto abbagliamento tipico delle lampade a LED.

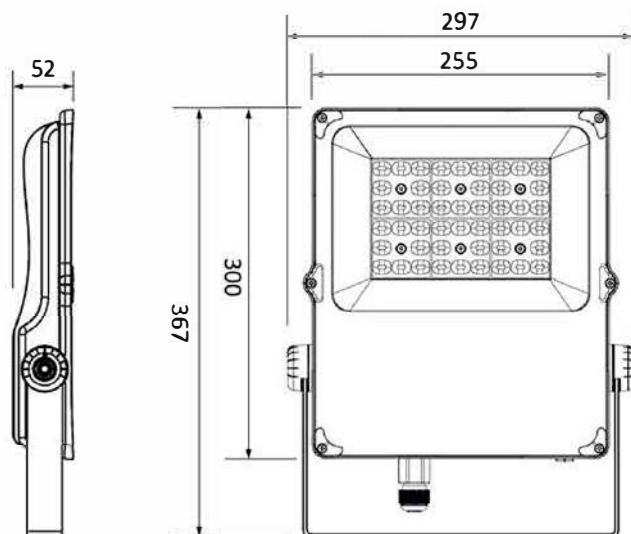
Sono disponibili diverse OTTICHE che determinano una grande varietà di curve fotometriche che possono soddisfare qualsiasi caratteristica della superficie da illuminare. Tutte le ottiche sono realizzate in PMMA ad alta Trasmissione luminosa  $T(A) > 90\%$ , resistente ai raggi UV ed alte temperature e concetto di illuminazione Multi-layer.

**OPTICAL GROUP**

The optical unit guarantees compliance with the EN62471: 2008 standard, therefore without photo-biological risk. The particular design of the lamp and its reflector determines compliance with Full CUT-OFF photometric classification. FLOW RECOVERER in V0 polycarbonate with galvanized aluminum finish able to reduce the glare effect typical of LED lamps.

Different OPTICS are available that determine a great variety of photometric curves that can satisfy any characteristics of the surface to be illuminated. All the optics are made of PMMA with high light transmittance  $T(\lambda) > 90\%$ , resistant to UV light rays and high temperatures and Multi-layer lighting concept.

## DISEGNO TECNICO



### EQUIPAGGIAMENTO STANDARD

- VALVOLA anticondensa per il ricircolo dell'aria.
- DIFFUSIONE DELLA LUCE con sistema Multilayer
- GRUPPO OTTICO modulare facilmente sostituibile.
- GRUPPO ALIMENTAZIONE facilmente sostituibile.

### STANDARD EQUIPMENT

- *Anti-condensation VALVE for air recirculation.*
- *DIFFUSION OF LIGHT with Multilayer system*
- *Easily replaceable modular OPTICAL GROUP.*
- *POWER UNIT easily replaceable.*

### CARATTERISTICHE FOTOMETRICHE

#### Photometric Characteristics

LED CHIP	Philips Lumileds
FLUSSO LUMINOSO SORGENTE	15450Lm
<i>Luminous Flux Led source</i>	
EFFICIENZA SORGENTE Led	168Lm/W
<i>Source Luminous efficiency</i>	
FLUSSO LUMINOSO LAMPADA	13800Lm
<i>Lamp flux</i>	
EFFICIENZA lampada Led	138Lm/W
<i>Lamp Luminous efficiency</i>	
INDICE DI RESA CROMATICA	≥ 70
<i>Color Rendering Index</i>	≥ 80 optional
TEMPERATURA COLORE	4000K
<i>Color temperature</i>	3000K optional
CLASSE FOTOBIOLOGICA	GRUPPO ESENTE
<i>Photobiological Class</i>	<i>Empty Group</i>
CLASSE FOTOMETRICA	full CUT-OFF
<i>Photometric Class</i>	
DURATA GRUPPO OTTICO	> 100.000h-L90B10
<i>Optic life-time</i>	

### CARATTERISTICHE ELETTRICHE

#### Electrical Characteristics

POTENZE / Powers	110W
EFFICIENZA elettrica	92%
<i>Electric efficiency</i>	
TENSIONE / Voltage	230Vac
CLASSE DI ISOLAMENTO	
<i>Insulating class</i>	I
FATTORE DI POTENZA	
<i>Power factor</i>	≥ 0.98
FREQUENZA / Frequency	50/60Hz
TEMPERATURA DI ESERCIZIO	
<i>Operating temperature</i>	-30°C + 50°C
STIMA DI DURATA (Ta 25°C)	≥ 60.000h
<i>Lifespan (Ta 25°C)</i>	≥ 60.000h

### CARATTERISTICHE MECCANICHE

#### Mechanical Characteristics

GUSCIO	ALLUMINIO
<i>Body</i>	<i>Aluminum</i>
COLORE	RAL 9007
<i>Color</i>	<i>Altri - optional</i>
FISSAGGIO	Staffa in Acciaio
<i>Fixing</i>	<i>Steel bracket</i>
GRADO DI PROTEZIONE	
<i>Insulating Protection Grade</i>	IP66
GRADO DI PROTEZIONE URTI	
<i>Impact Protection Grade</i>	IK09
IMBALLO	
<i>Packing</i>	38x30x8cm
PESO	
<i>Weight</i>	3,2Kg



# Proiettore per esterno **FLORIDA 160W**

Scheda prodotto

**Cod. FL101604**



## DESCRIZIONE

I proiettori serie FLORIDA Led scaturiscono dalla ricerca di soluzioni sempre più performanti in grado di garantire notevole risparmio energetico durante il loro utilizzo. Sono dotati di un guscio in alluminio pressofuso con un design compatto e moderno. Grande attenzione è stata dedicata a rendere l'installazione particolarmente semplice e veloce pertanto abbiamo dotato i proiettori FLORIDA Led di connettore ad innesto rapido che rende possibile il collegamento senza la necessità di realizzare giunzioni al cavo di alimentazione.

## DESCRIPTION

FLORIDA Led floodlights arise from the search for increasingly performing solutions capable of guaranteeing considerable energy savings during their use. They feature a die-cast aluminum shell with a compact and modern design. Great attention has been paid to making installation particularly simple and fast, therefore we have equipped the FLORIDA Led projectors with a quick-fit connector that makes it possible to connect without the need to make connections to the power cable.

## GRUPPO OTTICO

Il gruppo ottico garantisce la conformità alla norma EN62471: 2008 pertanto privo di rischio foto-biologico. Il particolare design della lampada e del suo riflettore determina la Classificazione fotometrica full CUT-OFF

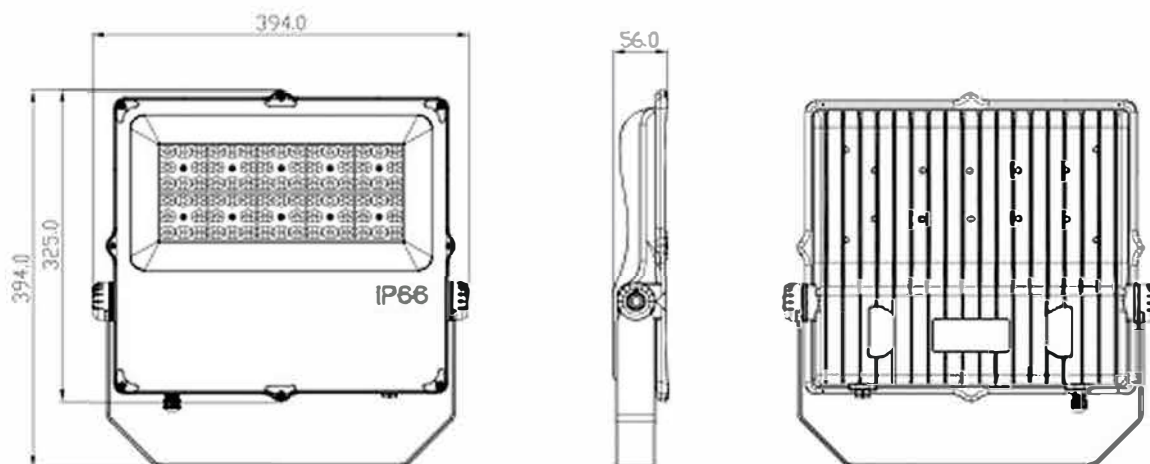
RECUPERATORE DI FLUSSO in policarbonato V0 con finitura in alluminio galvanizzato in grado di attenuare l'effetto abbagliamento tipico delle lampade a LED.

Sono disponibili diverse OTTICHE che determinano una grande varietà di curve fotometriche che possono soddisfare qualsiasi caratteristica della superficie da illuminare. Tutte le ottiche sono realizzate in PMMA ad alta Trasmissione luminosa  $T(\lambda) > 90\%$ , resistente ai raggi UV ed alte temperature e concetto di illuminazione Multi-layer.

## OPTICAL GROUP

The optical unit guarantees compliance with the EN62471: 2008 standard, therefore without photo-biological risk. The particular design of the lamp and its reflector determines compliance with Full CUT-OFF photometric classification. FLOW RECOVERER in V0 polycarbonate with galvanized aluminum finish able to reduce the glare effect typical of LED lamps.

Different OPTICS are available that determine a great variety of photometric curves that can satisfy any characteristics of the surface to be illuminated. All the optics are made of PMMA with high light transmittance  $T(\lambda) > 90\%$ , resistant to UV light rays and high temperatures and Multi-layer lighting concept.



### EQUIPAGGIAMENTO STANDARD

- VALVOLA anticondensa per il ricircolo dell'aria.
- DIFFUSIONE DELLA LUCE con sistema Multilayer
- GRUPPO OTTICO modulare facilmente sostituibile.
- GRUPPO ALIMENTAZIONE facilmente sostituibile.

### STANDARD EQUIPMENT

- *Anti-condensation VALVE for air recirculation.*
- *DIFFUSION OF LIGHT with Multilayer system*
- *Easily replaceable modular OPTICAL GROUP.*
- *POWER UNIT easily replaceable.*

### CARATTERISTICHE FOTOMETRICHE

#### Photometric Characteristics

LED CHIP	Philips Lumileds
FLUSSO LUMINOSO SORGENTE	24750Lm
<i>Luminous Flux Led source</i>	
EFFICIENZA SORGENTE Led	168Lm/W
<i>Source Luminous efficiency</i>	
FLUSSO LUMINOSO LAMPADA	22080Lm
<i>Lamp flux</i>	
EFFICIENZA lampada Led	148Lm/W
<i>Lamp Luminous efficiency</i>	
INDICE DI RESA CROMATICA	≥70
<i>Color Rendering Index</i>	≥80 optional
TEMPERATURA COLORE	4000K
<i>Color temperature</i>	3000K optional
CLASSE FOTOBIOLOGICA	GRUPPO ESENTE
<i>Photobiological Class</i>	<i>Empty Group</i>
CLASSE FOTOMETRICA	full CUT-OFF
<i>Photometric Class</i>	
DURATA GRUPPO OTTICO	>100.000h-L90B10
<i>Optic life-time</i>	

### CARATTERISTICHE ELETTRICHE

#### Electrical Characteristics

POTENZE / Powers	160W
EFFICIENZA elettrica	92%
<i>Electric efficiency</i>	
TENSIONE / Voltage	230Vac
CLASSE DI ISOLAMENTO	
<i>Insulating class</i>	I
FATTORE DI POTENZA	
<i>Power factor</i>	≥ 0.98
FREQUENZA / Frequency	50/60Hz
TEMPERATURA DI ESERCIZIO	
<i>Operating temperature</i>	-30°C + 50°C
STIMA DI DURATA (Ta 25°C)	≥60.000h
<i>Lifespan (Ta 25°C)</i>	≥60.000h

### CARATTERISTICHE MECCANICHE

#### Mechanical Characteristics

GUSCIO	ALLUMINIO
<i>Body</i>	<i>Aluminum</i>
COLORE	RAL 9007
<i>Color</i>	<i>Altri - optional</i>
FISSAGGIO	Staffa in Acciaio
<i>Fixing</i>	<i>Steel bracket</i>
GRADO DI PROTEZIONE	
<i>Insulating Protection Grade</i>	IP66
GRADO DI PROTEZIONE URTI	
<i>Impact Protection Grade</i>	IK09
IMBALLO	
<i>Packing</i>	42x41x15cm
PESO	
<i>Weight</i>	5.5Kg

Scheda prodotto

**Cod. FL102004****DESCRIZIONE**

I proiettori serie FLORIDA Led scaturiscono dalla ricerca di soluzioni sempre più performanti in grado di garantire notevole risparmio energetico durante il loro utilizzo. Sono dotati di un guscio in alluminio pressofuso con un design compatto e moderno. Grande attenzione è stata dedicata a rendere l'installazione particolarmente semplice e veloce pertanto abbiamo dotato i proiettori FLORIDA Led di connettore ad innesto rapido che rende possibile il collegamento senza la necessità di realizzare giunzioni al cavo di alimentazione.

**DESCRIPTION**

*FLORIDA Led floodlights arise from the search for increasingly performing solutions capable of guaranteeing considerable energy savings during their use. They feature a die-cast aluminum shell with a compact and modern design. Great attention has been paid to making installation particularly simple and fast, therefore we have equipped the FLORIDA Led projectors with a quick-fit connector that makes it possible to connect without the need to make connections to the power cable.*

**GRUPPO OTTICO**

Il gruppo ottico garantisce la conformità alla norma EN62471: 2008 pertanto privo di rischio foto-biologico. Il particolare design della lampada e del suo riflettore determina la Classificazione fotometrica full CUT-OFF

RECUPERATORE DI FLUSSO in policarbonato V0 con finitura in alluminio galvanizzato in grado di attenuare l'effetto abbagliamento tipico delle lampade a LED.

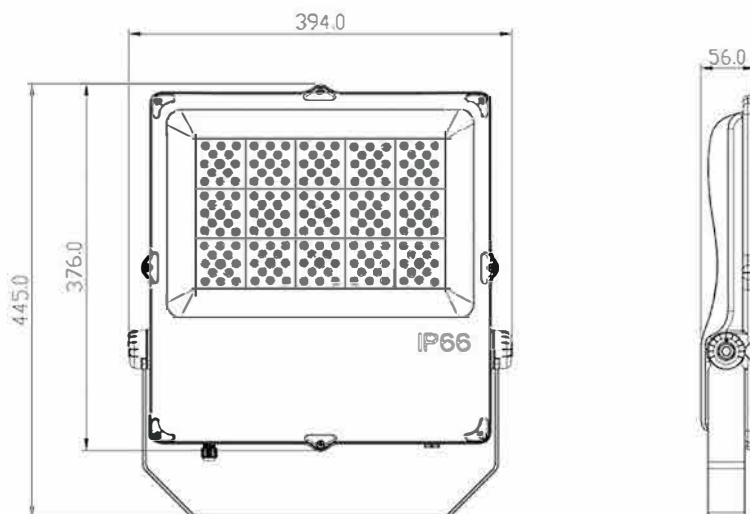
Sono disponibili diverse OTTICHE che determinano una grande varietà di curve fotometriche che possono soddisfare qualsiasi caratteristica della superficie da illuminare. Tutte le ottiche sono realizzate in PMMA ad alta Trasmissione luminosa  $T(\lambda) > 90\%$ , resistente ai raggi UV ed alte temperature e concetto di illuminazione Multi-layer.

**OPTICAL GROUP**

*The optical unit guarantees compliance with the EN62471: 2008 standard, therefore without photo-biological risk. The particular design of the lamp and its reflector determines compliance with Full CUT-OFF photometric classification. FLOW RECOVERER in V0 polycarbonate with galvanized aluminum finish able to reduce the glare effect typical of LED lamps.*

*Different OPTICS are available that determine a great variety of photometric curves that can satisfy any characteristics of the surface to be illuminated. All the optics are made of PMMA with high light transmittance  $T(\lambda) > 90\%$ , resistant to UV light rays and high temperatures and Multi-layer lighting concept.*

## DISEGNO TECNICO



### EQUIPAGGIAMENTO STANDARD

- VALVOLA anticondensa per il ricircolo dell'aria.
- DIFFUSIONE DELLA LUCE con sistema Multilayer
- GRUPPO OTTICO modulare facilmente sostituibile.
- GRUPPO ALIMENTAZIONE facilmente sostituibile.

### STANDARD EQUIPMENT

- *Anti-condensation VALVE for air recirculation.*
- *DIFFUSION OF LIGHT with Multilayer system*
- *Easily replaceable modular OPTICAL GROUP.*
- *POWER UNIT easily replaceable.*

### CARATTERISTICHE FOTOMETRICHE

#### Photometric Characteristics

LED CHIP	Philips Lumileds
FLUSSO LUMINOSO SORGENTE	30900Lm
<i>Luminous Flux Led source</i>	
EFFICIENZA SORGENTE Led	168Lm/W
<i>Source Luminous efficiency</i>	
FLUSSO LUMINOSO LAMPADA	27600Lm
<i>Lamp flux</i>	
EFFICIENZA lampada Led	138Lm/W
<i>Lamp Luminous efficiency</i>	
INDICE DI RESA CROMATICA	≥70
<i>Color Rendering Index</i>	≥80 optional
TEMPERATURA COLORE	4000K
<i>Color temperature</i>	3000K optional
CLASSE FOTOBIOLOGICA	GRUPPO ESENTE
<i>Photobiological Class</i>	<i>Empty Group</i>
CLASSE FOTOMETRICA	full CUT-OFF
<i>Photometric Class</i>	
DURATA GRUPPO OTTICO	>100.000h-L90B10
<i>Optic life-time</i>	

### CARATTERISTICHE ELETTRICHE

#### Electrical Characteristics

POTENZE / Powers	200W
EFFICIENZA elettrica	92%
<i>Electric efficiency</i>	
TENSIONE / Voltage	230Vac
CLASSE DI ISOLAMENTO	
<i>Insulating class</i>	I
FATTORE DI POTENZA	
<i>Power factor</i>	≥ 0.98
FREQUENZA / Frequency	50/60Hz
TEMPERATURA DI ESERCIZIO	
<i>Operating temperature</i>	-30°C + 50°C
STIMA DI DURATA (Ta 25°C)	≥60.000h
<i>Lifespan (Ta 25°C)</i>	≥60.000h

### CARATTERISTICHE MECCANICHE

#### Mechanical Characteristics

GUSCIO	ALLUMINIO
<i>Body</i>	<i>Aluminum</i>
COLORE	RAL 9007
<i>Color</i>	<i>Altri - optional</i>
FISSAGGIO	Staffa in Acciaio
<i>Fixing</i>	<i>Steel bracket</i>
GRADO DI PROTEZIONE	
<i>Insulating Protection Grade</i>	IP66
GRADO DI PROTEZIONE URTI	
<i>Impact Protection Grade</i>	IK09
IMBALLO	
<i>Packing</i>	50x41x12cm
PESO	
<i>Weight</i>	6,7Kg