

Scheda prodotto: cod. OM20224



OMEGA Led - 22W

Connettore per
cablaggio rapido

DESCRIZIONE

• Le plafoniere WBS serie OMEGA Led trovano ampia applicazione in ambienti commerciali ed industriali. Il loro design particolarmente curato, è caratterizzato dall'apertura mediante clips a scomparsa che determinano una forma ovale del guscio priva di sporgenze. Garantiscono un indice di protezione IP65 quindi è particolarmente adatto l'utilizzo in ambienti con forte indice d'umidità.

CONFORMITA'

• Le plafoniere WBS serie OMEGA Led sono costruite nel rispetto della direttiva RoHS, conforme alle normative CE - CEI 34-21 ed EN60598-1. Classificazione rischio fotobio-logico ESENTE secondo la norma EN 62471:2008

DIFFUSORE

• Realizzato in policarbonato trasparente autoestinguente con alta capacità di trasmissione luminosa. La parte interna dello schermo è dotata di un sistema prismatico che migliora la diffusione del flusso luminoso. Resistenza agli urti IK08 - EN60529.

RIFLETTORE

• Realizzato in alluminio estruso predisposto per il fissaggio delle strisce a Led. Si ancora al corpo viti auto-filettanti in acciaio.

CORPO

• Il corpo delle plafoniere WBS serie OMEGA Led è realizzato in Policarbonato che garantisce ottima resistenza meccanica ed al calore pertanto resistente alla prova del filo incandescente per 850°C. Il colore è Grigio RAL 7035. La struttura è dotata di una guarnizione in poliuretano espanso posta nella giunzione tra corpo e diffusore che garantisce un ottimo isolamento dall'umidità. Le clips di apertura/chiusura in acciaio inox, sono del tipo a scomparsa. Il foro per l'ingresso è dotato di connettore per cablaggio rapido e pressacavo PG13.5.

CABLAGGIO

• Il cablaggio è realizzato con cavo con isolamento siliconico resistente fino a 150°. Morsetto terminale posto nell'apposito vano dei collegamenti realizzato sulla base della lampada. Alimentatore avente una durata di 50.000h - Alimentazione 230Vac - 50/60Hz ; Cosp \geq 0,90;

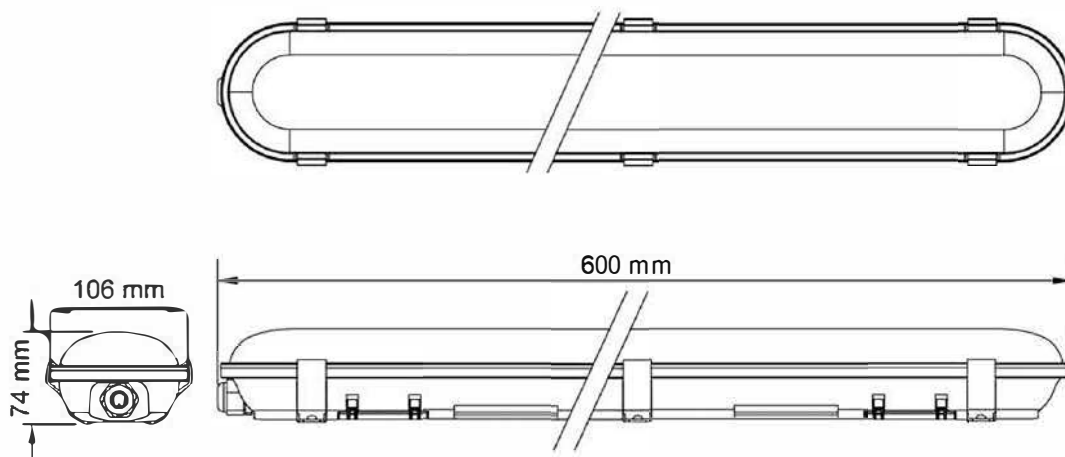
COLLEGAMENTO ESTERNO

• Mediante cavo 3x1mm² tipo H05RN-F.
• Diametro esterno 6,5~8,5mm
Norma tecnica CEI 20-19/4:2006-06

ACCESSORI

• In dotazione sono fornite le staffe d'acciaio per realizzare il fissaggio a sospensione o soffitto.

disegno tecnico



APPLICAZIONI

Opifici industriali	Applicazioni esterne
Depositi merce	Locali commerciali
Gestione logistica	

CARATTERISTICHE ELETTRICHE

Potenza nominale	22W
Tensione alimentazione	230Vac
Classe di Isolamento	I
Fattore di potenza	>0,90
Efficienza elettrica	90%
Frequenza di esercizio	50/60Hz
Temperatura di esercizio	-40°C ~ 55°C
Driver	OSRAM
Durata	≥50.000h

GESTIONE DELLA LUCE

Dimmerazioni possibili con dotazione Opzionale:

D1: Regolazione del flusso mediante segnale pilota 1-10V da controller remoto.

D2: Dimmerazione DALI (Digital Addressable Lighting Interface) mediante segnale gestito da centrale remota.

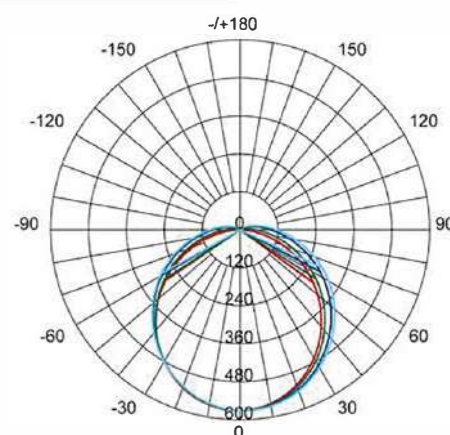
CARATTERISTICHE MECCANICHE

Dimensioni lampada	L=600 W=106 H=74mm
Attacco	staffe in acciaio inox
Grado di protezione	IP65
Coeff. di resistenza agli urti	IK08
Materiale della base	Policarbonato
Materiale diffusore	Policarbonato
Peso netto	1.50kg

CARATTERISTICHE FOTOMETRICHE

Flusso luminoso mod. LED	2900 Lumen
Flusso luminoso lampada	2700 Lumen
Indice di resa cromatica	Ra ≥ 80
Temperatura di colore	4000°K

curva fotometrica



IMBALLO

Numero pezzi	n. 6pz/ct
Dimensioni imballo	650x250x250mm
Peso lordo	7.40kg.

NORMATIVE DI RIFERIMENTO

EN 55015:2013	EN 60598-1:2015
EN 61547:2009	EN 60598-2-1:1989
EN 61000-3-2:2014	IEC TR62778:2014
EN 61000-3-3:2013	EN 62471:2008
RoSH	EN 62493:2015



OMEGA Led - 40W

Connettore per
cablaggio rapido

DESCRIZIONE

• Le plafoniere WBS serie OMEGA Led trovano ampia applicazione in ambienti commerciali ed industriali. Il loro design particolarmente curato, è caratterizzato dall'apertura mediante clips a scomparsa che determinano una forma ovale del guscio priva di sporgenze. Garantiscono un indice di protezione IP65 quindi è particolarmente adatto l'utilizzo in ambienti con forte indice d'umidità.

CONFORMITÀ

• Le plafoniere WBS serie OMEGA Led sono costruite nel rispetto della direttiva RoHS, conforme alle normative CE - CEI 34-21 ed EN60598-1. Classificazione rischio fotobio-logico ESENTE secondo la norma EN 62471:2008

DIFFUSORE

• Realizzato in policarbonato trasparente autoestinguente con alta capacità di trasmissione luminosa. La parte interna dello schermo è dotata di un sistema prismatico che migliora la diffusione del flusso luminoso. Resistenza agli urti IK08 - EN60529.

RIFLETTORE

• Realizzato in alluminio estruso predisposto per il fissaggio delle strisce a Led. Si ancora al corpo viti auto-filettanti in acciaio.

CORPO

• Il corpo delle plafoniere WBS serie OMEGA Led è realizzato in Policarbonato che garantisce ottima resistenza meccanica ed al calore pertanto resistente alla prova del filo incandescente per 850°C. Il colore è Grigio RAL 7035. La struttura è dotata di una guarnizione in poliuretano espanso posta nella giunzione tra corpo e diffusore che garantisce un ottimo isolamento dall'umidità. Le clips di apertura/chiusura in acciaio inox, sono del tipo a scomparsa. Il foro per l'ingresso è dotato di connettore per cablaggio rapido e pressacavo PG13.5.

CABLAGGIO

• Il cablaggio è realizzato con cavo con isolamento siliconico resistente fino a 150°. Morsetto terminale posto nell'apposito vano dei collegamenti realizzato sulla base della lampada. Alimentatore avente una durata di 50.000h - Alimentazione 230Vac - 50/60Hz ; Cosp \geq 0,90;

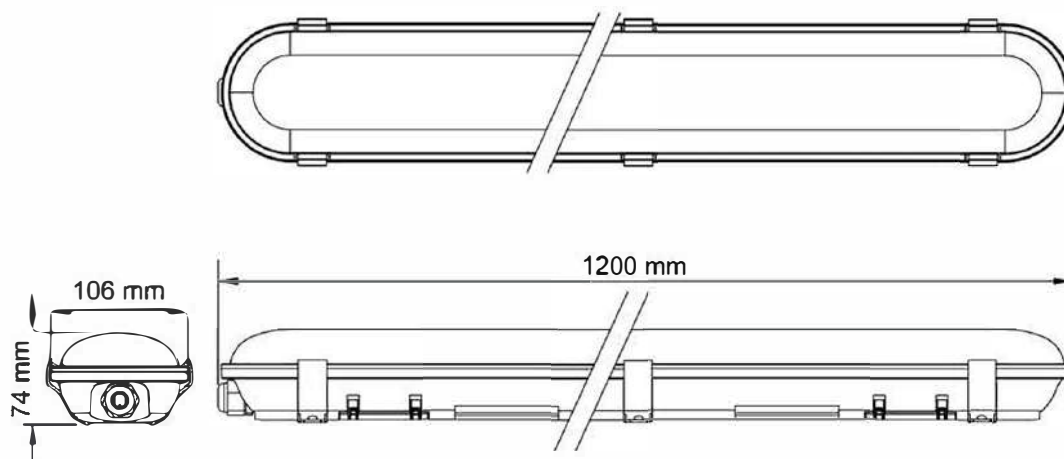
COLLEGAMENTO ESTERNO

• Mediante cavo 3x1mm² tipo H05RN-F.
• Diametro esterno 6,5~8,5mm
Norma tecnica CEI 20-19/4:2006-06

ACCESSORI

• In dotazione sono fornite le staffe d'acciaio per realizzare il fissaggio a sospensione o soffitto.

disegno tecnico



APPLICAZIONI

Opifici industriali	Applicazioni esterne
Depositi merce	Locali commerciali
Gestione logistica	

CARATTERISTICHE ELETTRICHE

Potenza nominale	40W
Tensione alimentazione	230Vac
Classe di Isolamento	I
Fattore di potenza	>0,90
Efficienza elettrica	90%
Frequenza di esercizio	50/60Hz
Temperatura di esercizio	-40°C ~ 55°C
Driver	OSRAM
Durata	≥50.000h

GESTIONE DELLA LUCE

Dimmerazioni possibili con dotazione Opzionale:

D1: Regolazione del flusso mediante segnale pilota 1-10V da controller remoto.

D2: Dimmerazione DALI (Digital Addressable Lighting Interface) mediante segnale gestito da centrale remota.

E: Cablaggio con gruppo di emergenza WBS
Te>120min - Tr≤24h - Batteria 3.7V - 2000mAh Li-ion

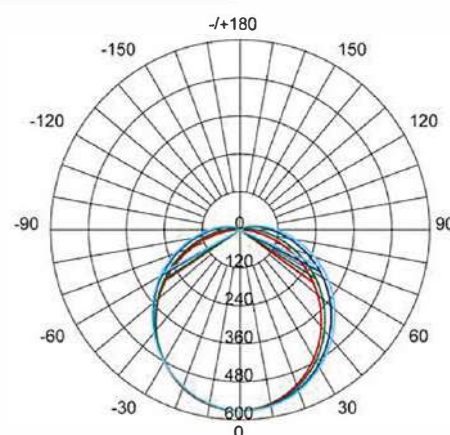
CARATTERISTICHE MECCANICHE

Dimensioni lampada	L=1200 W=106 H=74mm
Attacco	staffe in acciaio inox
Grado di protezione	IP65
Coeff. di resistenza agli urti	IK08
Materiale della base	Policarbonato
Materiale diffusore	Policarbonato
Peso netto	2.00kg

CARATTERISTICHE FOTOMETRICHE

Flusso luminoso mod. LED	5200 Lumen
Flusso luminoso lampada	4850 Lumen
Indice di resa cromatica	Ra ≥ 80
Temperatura di colore	4000°K

curva fotometrica



IMBALLO

Numero pezzi	n. 6pz/ct
Dimensioni imballo	1260x250x250mm
Peso lordo	14.52kg.

NORMATIVE DI RIFERIMENTO

EN 55015:2013	EN 60598-1:2015
EN 61547:2009	EN 60598-2-1:1989
EN 61000-3-2:2014	IEC TR62778:2014
EN 61000-3-3:2013	EN 62471:2008
RoSH	EN 62493:2015



OMEGA Led - 58W

DESCRIZIONE

• Le plafoniere WBS serie OMEGA Led trovano ampia applicazione in ambienti commerciali ed industriali. Il loro design particolarmente curato, è caratterizzato dall'apertura mediante clips a scomparsa che determinano una forma ovale del guscio priva di sporgenze. Garantiscono un indice di protezione IP65 quindi è particolarmente adatto l'utilizzo in ambienti con forte indice d'umidità.

CONFORMITÀ

• Le plafoniere WBS serie OMEGA Led sono costruite nel rispetto della direttiva RoHS, conforme alle normative CE - CEI 34-21 ed EN60598-1. Classificazione rischio fotobio-logico ESENTE secondo la norma EN 62471:2008

DIFFUSORE

• Realizzato in policarbonato trasparente autoestinguente con alta capacità di trasmissione luminosa. La parte interna dello schermo è dotata di un sistema prismatico che migliora la diffusione del flusso luminoso. Resistenza agli urti IK08 - EN60529.

RIFLETTORE

• Realizzato in alluminio estruso predisposto per il fissaggio delle strisce a Led. Si ancora al corpo viti auto-filettanti in acciaio.

CORPO

• Il corpo delle plafoniere WBS serie OMEGA Led è realizzato in Policarbonato che garantisce ottima resistenza meccanica ed al calore pertanto resistente alla prova del filo incandescente per 850°C. Il colore è Grigio RAL 7035. La struttura è dotata di una guarnizione in poliuretano espanso posta nella giunzione tra corpo e diffusore che garantisce un ottimo isolamento dall'umidità. Le clips di apertura/chiusura in acciaio inox, sono del tipo a scomparsa. Il foro per l'ingresso è dotato di connettore per cablaggio rapido e pressacavo PG13.5.

CABLAGGIO

• Il cablaggio è realizzato con cavo con isolamento silicico resistente fino a 150°. Morsetto terminale posto nell'apposito vano dei collegamenti realizzato sulla base della lampada. Alimentatore avente una durata di 50.000h - Alimentazione 230Vac - 50/60Hz ; Cosp \geq 0,90;

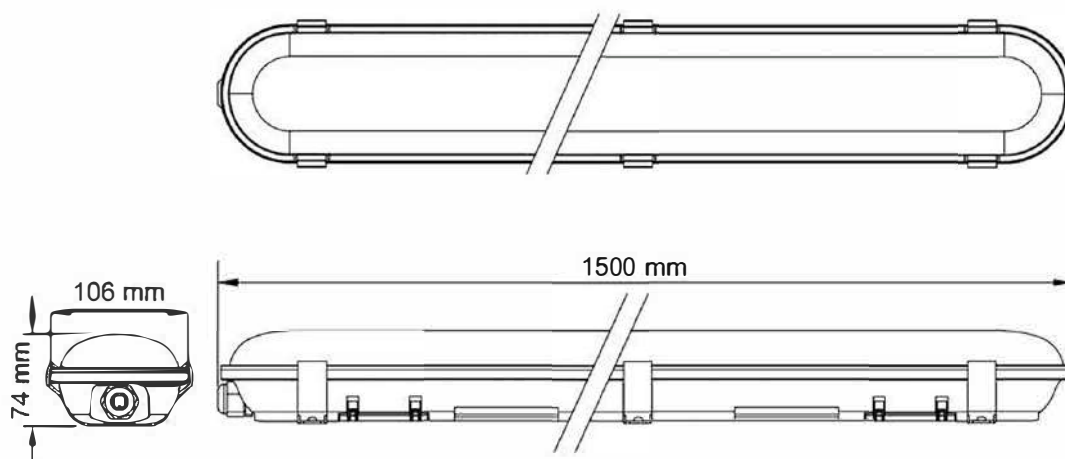
COLLEGAMENTO ESTERNO

• Mediante cavo 3x1mm² tipo H05RN-F.
• Diametro esterno 6,5~8,5mm
Norma tecnica CEI 20-19/4:2006-06

ACCESSORI

• In dotazione sono fornite le staffe d'acciaio per realizzare il fissaggio a sospensione o soffitto.

disegno tecnico



APPLICAZIONI

Opifici industriali	Applicazioni esterne
Depositi merce	Locali commerciali
Gestione logistica	

CARATTERISTICHE ELETTRICHE

Potenza nominale	58W
Tensione alimentazione	230Vac
Classe di Isolamento	I
Fattore di potenza	>0,90
Efficienza elettrica	90%
Frequenza di esercizio	50/60Hz
Temperatura di esercizio	-40°C ~ 55°C
Driver	OSRAM
Durata	≥50.000h

GESTIONE DELLA LUCE

Dimmerazioni possibili con dotazione Opzionale:

D1: Regolazione del flusso mediante segnale pilota 1-10V da controller remoto.

D2: Dimmerazione DALI (Digital Addressable Lighting Interface) mediante segnale gestito da centrale remota.

E: Cablaggio con gruppo di emergenza WBS

Te>90min - Tr≤24h - Batteria 3.7V - 2000mAh Li-ion

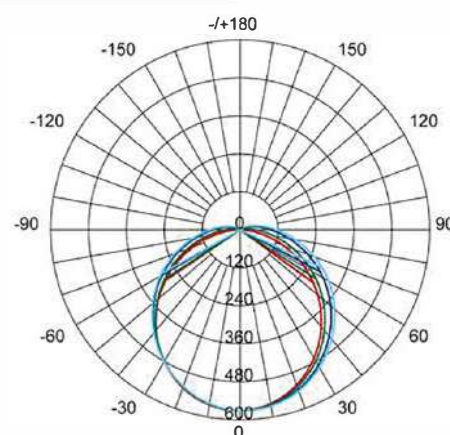
CARATTERISTICHE MECCANICHE

Dimensioni lampada	L=1500 W=106 H=74mm
Attacco	staffe in acciaio inox
Grado di protezione	IP65
Coeff. di resistenza agli urti	IK08
Materiale della base	Policarbonato
Materiale diffusore	Policarbonato
Peso netto	2.42kg

CARATTERISTICHE FOTOMETRICHE

Flusso luminoso mod. LED	7500 Lumen
Flusso luminoso lampada	6960 Lumen
Indice di resa cromatica	Ra ≥ 80
Temperatura di colore	4000°K

curva fotometrica



IMBALLO

Numero pezzi	n. 6pz/ct
Dimensioni imballo	1560x250x250mm
Peso lordo	14.52kg.

NORMATIVE DI RIFERIMENTO

EN 55015:2013	EN 60598-1:2015
EN 61547:2009	EN 60598-2-1:1989
EN 61000-3-2:2014	IEC TR62778:2014
EN 61000-3-3:2013	EN 62471:2008