



CATALOGO PROIETTORI



ILLUMINAZIONE

NEVADA evo led



NEVADA EVO LED

APPLICAZIONI

- Aree industriali
- Centri commerciali
- Centri per la gestione logistica delle merci
- Parcheggi
- Palazzetto dello sport

DESCRIZIONE

I proiettori serie NEVADA scaturiscono dalla continua ricerca di soluzioni innovative ed utilizzo di tecnologie all'avanguardia. La loro progettazione ha focalizzato l'obiettivo di rendere estremamente semplice il loro utilizzo e soddisfare qualsiasi applicazione garantendo i massimi standard qualitativi e di efficienza luminosa. La struttura in alluminio anodizzato con trattamento anti-salino e verniciate con polveri epossidiche che rende i proiettori NEVADA particolarmente resistenti ed affidabili nel tempo. Il loro design moderno e robusto, consente una facile collocazione per illuminare impianti sportivi, piazzali o grandi aree.

APPLICATION

- Industrial areas
- Shopping centers
- Centers for the logistic management of goods
- Parking lots
- Sports Hall

DESCRIPTION

The NEVADA series flood light arise from the continuous search for innovative solutions and the use of cutting-edge technologies. Their design has focused on the objective of making their use extremely simple and satisfying any application, guaranteeing the highest standards of quality and luminous efficiency. The structure in anodized aluminum with anti-saline treatment and painted with epoxy powders which makes the NEVADA flood lights particularly resistant and reliable over time. Their modern and robust design allows easy placement to illuminate sports facilities, squares or large areas.





EQUIPAGGIAMENTO STANDARD

- VALVOLA anticondensa per il ricircolo dell'aria.
- DIFFUSIONE DELLA LUCE con sistema Multilayer.
- GRUPPO OTTICO modulare facilmente sostituibile.
- GRUPPO ALIMENTAZIONE facilmente sostituibile.

STANDARD EQUIPMENT

- *Anti-condensation VALVE for air recirculation.*
- *DIFFUSION OF LIGHT with Multilayer system.*
- *Easily replaceable modular OPTICAL GROUP.*
- *POWER UNIT easily replaceable.*



CARATTERISTICHE MECCANICHE
Mechanical Characteristics

GUSCIO <i>Body</i>	ALLUMINIO <i>Aluminum</i>
FISSAGGIO <i>Fixing</i>	STAFFA ACCIAIO <i>Steel bracket</i>
GRADO DI PROTEZIONE <i>Insulating Protection Grade</i>	IP66
GRADO DI PROTEZIONE URTI <i>Impact Protection Grade</i>	IK09

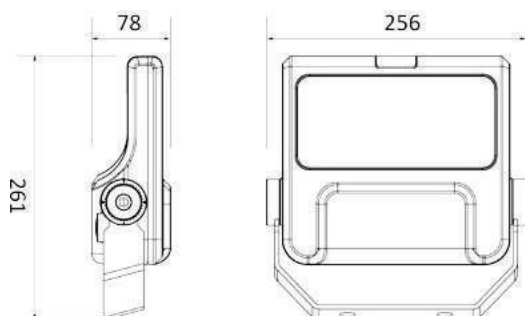
Colore **GRIGIO**
GRAY color
RAL 9007

CARATTERISTICHE ELETTRICHE
Electric Characteristics

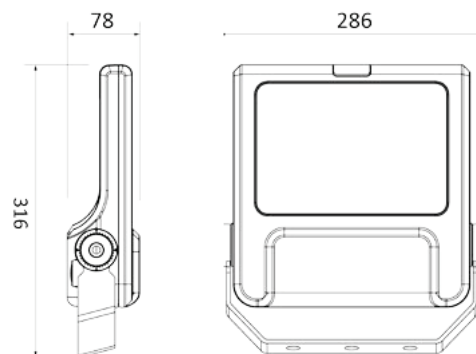
POTENZE / <i>Powers</i>	40W up to 600W
TENSIONE / <i>Voltage</i>	230Vac
ALIMENTATORE / <i>Driver</i>	PHILIPS Xitanium
CLASSE DI ISOLAMENTO <i>Insulating class</i>	I
FATTORE DI POTENZA <i>Power factor</i>	≥ 0.98
FREQUENZA / <i>Frequency</i>	50/60Hz
TEMPERATURA DI ESERCIZIO <i>Operating temperature</i>	-30°C + 50°C
STIMA DI DURATA (Ta 25°C) <i>Lifespan (Ta 25°C)</i>	≥60.000h

CLASSE ENERGETICA
Energy Class **A++**

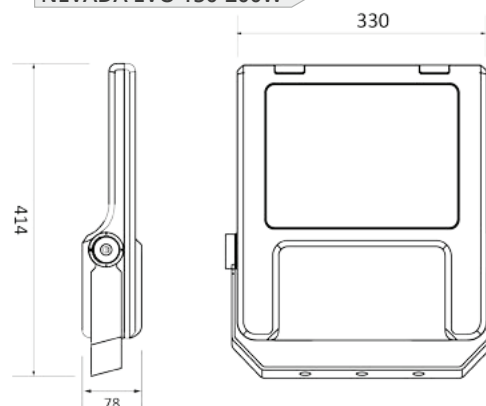
NEVADA EVO 40-60W



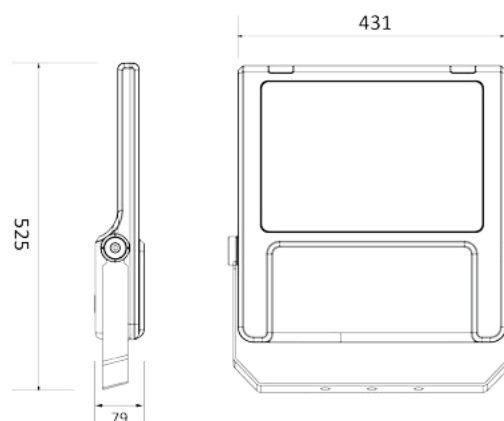
NEVADA EVO 90-100W



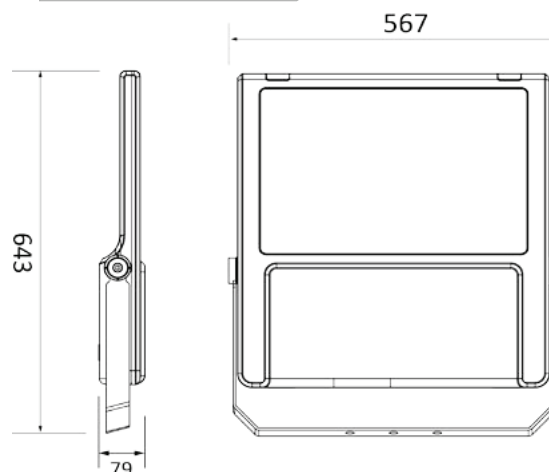
NEVADA EVO 150-200W



NEVADA EVO 240-400W



NEVADA EVO 440-600W



GESTIONE DELLA LUCE

Dimmerazioni possibili con dotazione Opzionale:

D1: Regolazione del flusso mediante segnale pilota 1-10V da controller remoto.

D2: Dimmerazione DALI (Digital Addressable Lighting Interface) mediante segnale gestito da centrale remota.

E: Funzionamento in emergenza SE fino a 120min, mediante il cablaggio con Kit WBS cod. EMPIN200 - EMERPLUS200 inverter industriale.

LIGHT MANAGEMENT

Possible dimming with optional equipment:

D1: Reduction of the flow after virtual midnight in relation to factory pre-determined steps.

D2: DALI (Digital Addressable Lighting Interface) dimming via signal managed by remote control unit.

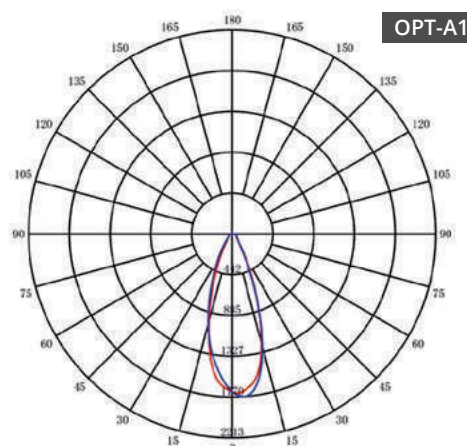
E: SE emergency operation up to 120min, by wiring with WBS Kit cod. EMPIN200 - EMERPLUS200 industrial inverter.

CARATTERISTICHE FOTOMETRICHE

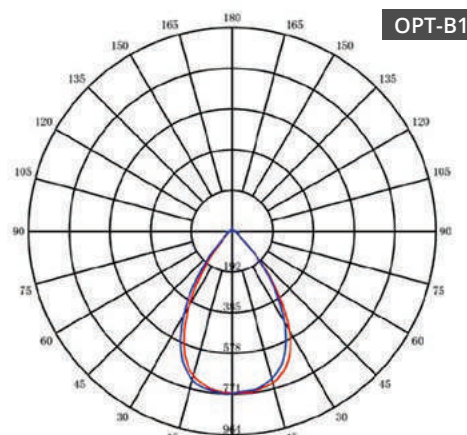
Photometric Characteristics

LED CHIP	Philips Lumileds
RENDIMENTO LUMINOSO <i>Luminous efficiency</i>	88%
INDICE DI RESA CROMATICA <i>Color Rendering Index</i>	≥80
TEMPERATURA COLORE <i>Color temperature</i>	4000K 3000K (optional)
CLASSE FOTOBIOLOGICA <i>Photobiological Class</i>	GRUPPO ESENTE <i>Empty Group</i>
CLASSE FOTOMETRICA <i>Photometric Class</i>	full CUT-OFF
DURATA GRUPPO OTTICO <i>Optic life-time</i>	>100.000h-L90B10

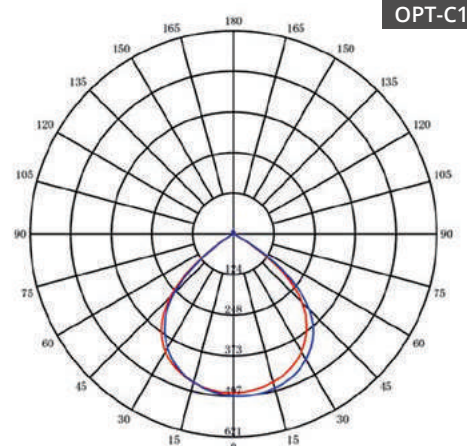
OTTICHE/OPTICS



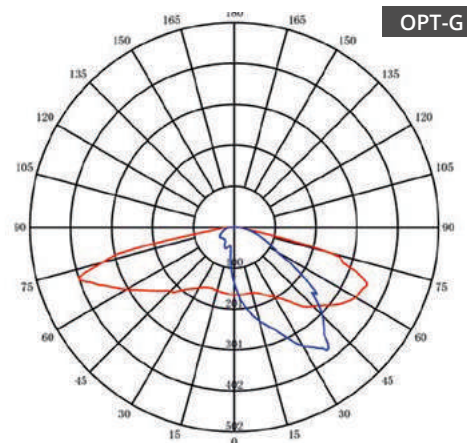
OPT-A1



OPT-B1



OPT-C1



OPT-G

Codici - codes NEVADA Evo Led CCT 4000K

CODICE	SORGENTE	POTENZA W	FLUSSO nom. Lm	PESO Kg.	IMBALLO cm
NE200404	LED NE18-P54	40W	6480	4,30	30x28x12
NE200604	LED NE18-P54	60W	9720	4,30	35x31x12
NE200904	LED NE36-P54	90W	14580	5,80	35x31x12
NE201004	LED NE36-P54	100W	16240	8,20	44x38x12
NE201504	LED NE72-P54	150W	24300	8,20	44x38x12
NE201804	LED NE72-P54	180W	28800	8,20	44x38x12
NE202004	LED NE72-P54	200W	31600	8,20	57x49x15
NE202404	LED NE144-P54	240W	38880	14,00	57x49x15
NE203104	LED NE144-P54	310W	50220	14,00	57x49x15
NE203404	LED NE144-P54	340W	54400	14,00	57x49x15
NE203804	LED NE144-P54	380W	60200	14,00	57x49x15
NE204004	LED NE144-P54	400W	63370	14,00	57x49x15
NE204404	LED NE240-P54	440W	71280	20,00	68x59x16
NE205104	LED NE240-P54	510W	80580	20,00	68x59x16
NE205604	LED NE240-P54	560W	88480	20,00	68x59x16
NE206004	LED NE240-P54	600W	93600	20,00	68x59x16

Codici - codes NEVADA Evo Led CCT 3000K

CODICE	SORGENTE	POTENZA W	FLUSSO nom. Lm	PESO Kg.	IMBALLO cm
NE200403	LED NE18-P53	40W	5960	4,30	30x28x12
NE200603	LED NE18-P53	60W	8940	4,30	35x31x12
NE200903	LED NE36-P53	90W	13400	5,80	35x31x12
NE201003	LED NE36-P53	100W	14940	8,20	44x38x12
NE201503	LED NE72-P53	150W	22350	8,20	44x38x12
NE201803	LED NE72-P53	180W	26500	8,20	44x38x12
NE202003	LED NE72-P53	200W	29100	8,20	57x49x15
NE202403	LED NE144-P53	240W	35770	14,00	57x49x15
NE203103	LED NE144-P53	310W	46200	14,00	57x49x15
NE203403	LED NE144-P53	340W	50070	14,00	57x49x15
NE203803	LED NE144-P53	380W	55390	14,00	57x49x15
NE204003	LED NE144-P53	400W	63370	14,00	57x49x15
NE204403	LED NE240-P53	440W	65580	20,00	68x59x16
NE205103	LED NE240-P53	510W	74100	20,00	68x59x16
NE205603	LED NE240-P53	560W	81400	20,00	68x59x16
NE206003	LED NE240-P53	600W	86100	20,00	68x59x16

