



CATALOGO PROIETTORI



ILLUMINAZIONE

FLORIDA led

FLORIDA LED

APPLICAZIONI

- Aree industriali
- Centri commerciali
- Centri per la gestione logistica delle merci
- Parcheggi

DESCRIZIONE

I proiettori serie FLORIDA Led scaturiscono dalla ricerca di soluzioni sempre più performanti in grado di garantire notevole risparmio energetico durante il loro utilizzo. Sono dotati di un guscio in alluminio pressofuso con un design compatto e moderno. Grande attenzione è stata dedicata a rendere l'installazione particolarmente semplice e veloce pertanto abbiamo dotato i proiettori FLORIDA Led di connettore ad innesto rapido che rende possibile il collegamento senza la necessità di realizzare giunzioni al cavo di alimentazione.

APPLICATION

- Industrial areas
- Shopping centers
- Centers for the logistic management of goods
- Parking lots

DESCRIPTION

FLORIDA Led floodlights arise from the search for increasingly performing solutions capable of guaranteeing considerable energy savings during their use. They feature a die-cast aluminum shell with a compact and modern design. Great attention has been paid to making installation particularly simple and fast, therefore we have equipped the FLORIDA Led projectors with a quick-fit connector that makes it possible to connect without the need to make connections to the power cable.



FLORIDA LED



EQUIPAGGIAMENTO STANDARD

- VALVOLA anticondensa per il ricircolo dell'aria.
- DIFFUSIONE DELLA LUCE con sistema Multilayer.
- GRUPPO OTTICO modulare facilmente sostituibile.
- GRUPPO ALIMENTAZIONE facilmente sostituibile.

STANDARD EQUIPMENT

- *Anti-condensation VALVE for air recirculation.*
- *DIFFUSION OF LIGHT with Multilayer system.*
- *Easily replaceable modular OPTICAL GROUP.*
- *POWER UNIT easily replaceable.*



CARATTERISTICHE MECCANICHE
Mechanical Characteristics

GUSCIO <i>Body</i>	ALLUMINIO <i>Aluminum</i>
FISSAGGIO <i>Fixing</i>	STAFFA ACCIAIO <i>Steel bracket</i>
GRADO DI PROTEZIONE <i>Insulating Protection Grade</i>	IP66
GRADO DI PROTEZIONE URTI <i>Impact Protection Grade</i>	IK09

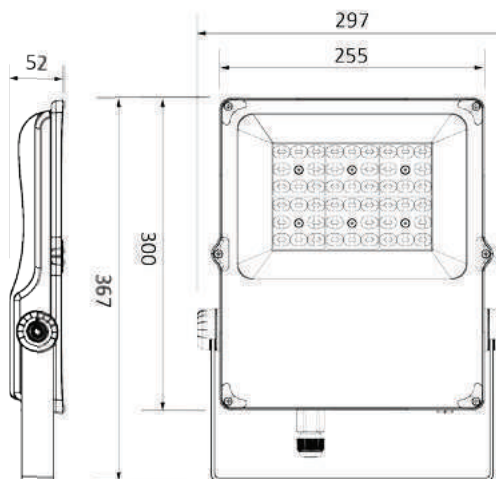
Colore **GRIGIO**
GRAY color
 RAL 9007

CARATTERISTICHE ELETTRICHE
Electric Characteristics

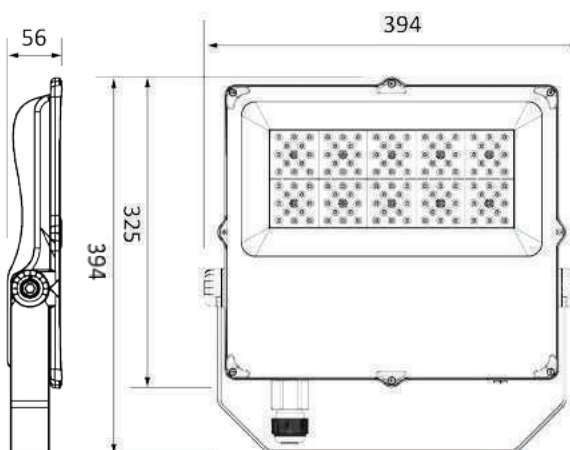
POTENZE / <i>Powers</i>	30W up to 200W
TENSIONE / <i>Voltage</i>	230Vac
CLASSE DI ISOLAMENTO <i>Insulating class</i>	I
FATTORE DI POTENZA <i>Power factor</i>	≥ 0.98
FREQUENZA / <i>Frequency</i>	50/60Hz
TEMPERATURA DI ESERCIZIO <i>Operating temperature</i>	-30°C + 50°C
STIMA DI DURATA (Ta 25°C) <i>Lifespan (Ta 25°C)</i>	≥60.000h

CLASSE ENERGETICA
 Energy Class **A++**

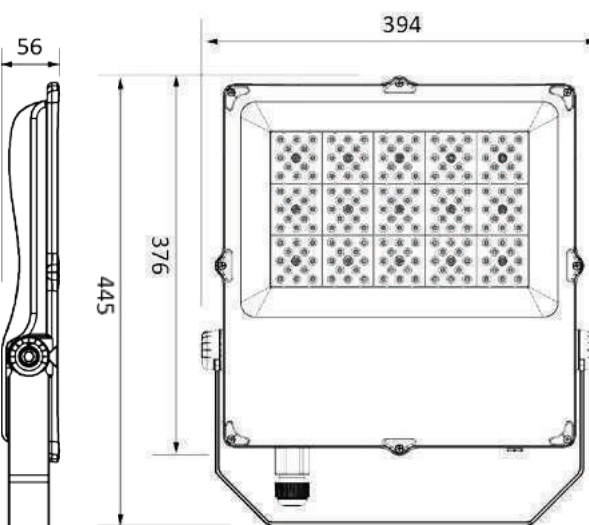
FLORIDA 110W



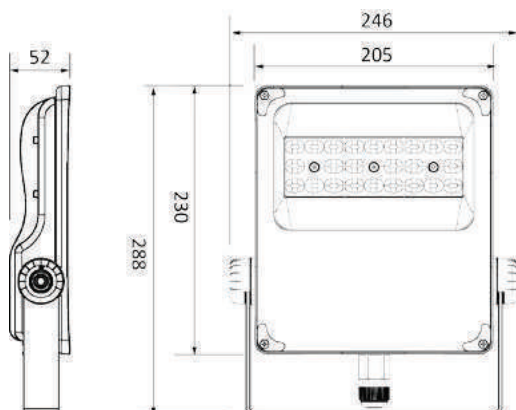
FLORIDA 160W



FLORIDA 200W



FLORIDA 60W



FLORIDA LED

GRUPPO OTTICO

Il gruppo ottico garantisce la conformità alla norma EN62471:2008 pertanto privo di rischio foto-biologico. Il particolare design della lampada e del suo riflettore determina la Classificazione fotometrica full CUT-OFF. RECUPERATORE DI FLUSSO in policarbonato V0 con finiture in alluminio polverizzato in grado di attenuare l'effetto abbagliamento tipico delle lampade a LED. Tutte le ottiche sono realizzate in PMMA ad alta Trasmittanza luminosa $T(\lambda) > 90\%$, resistente ai raggi UV ed alte temperature.

GESTIONE DELLA LUCE

Dimmerazioni possibili con dotazione Opzionale:

D1: Regolazione del flusso mediante segnale pilota 1-10V da controller remoto.

D2: Dimmerazione DALI (Digital Addressable Lighting Interface) mediante segnale gestito da centrale remota.

LIGHT MANAGEMENT

Possible dimming with optional equipment:

D1: Reduction of the flow after virtual midnight in relation to factory pre-determined steps.

D2: DALI (Digital Addressable Lighting Interface) dimming via signal managed by remote control unit.

CARATTERISTICHE FOTOMETRICHE

Photometric Characteristics

LED CHIP	Philips Lumileds
RENDIMENTO LUMINOSO <i>Luminous efficiency</i>	82%
INDICE DI RESA CROMATICA <i>Color Rendering Index</i>	≥ 70
TEMPERATURA COLORE <i>Color temperature</i>	4000K 3000K (optional)
CLASSE FOTOBIOLOGICA <i>Photobiological Class</i>	GRUPPO ESENTE <i>Empty Group</i>
CLASSE FOTOMETRICA <i>Photometric Class</i>	full CUT-OFF
DURATA GRUPPO OTTICO <i>Optic life-time</i>	>100.000h-L90B10

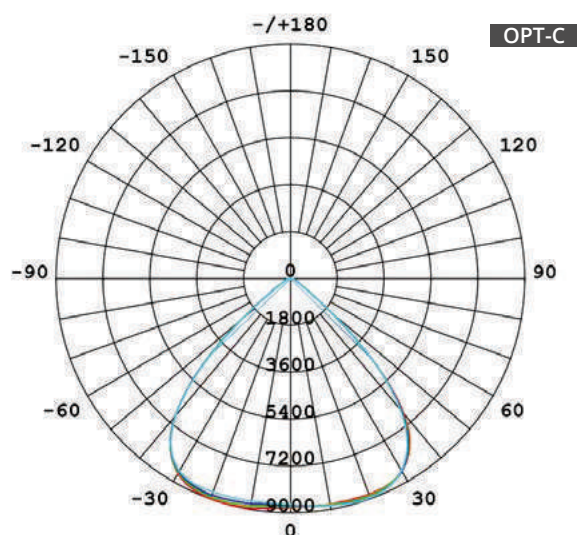
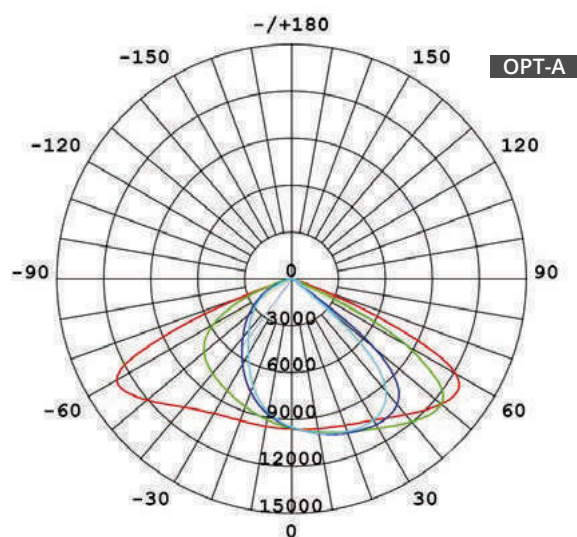
OPTICAL GROUP

The optical unit guarantees compliance with the EN62471:2008 standard, therefore without photo-biological risk. The particular design of the lamp and its reflector determines compliance with Full CUT-OFF photometric classification.

FLOW RECOVERER in V0 with pulverized aluminium finish polycarbonate able to reduce the glare effect typical of LED lamps.

All the optics are made of PMMA with high light transmittance $T(\lambda) > 90\%$, resistant to UV light rays and high temperatures.

OTTICHE/OPTICS





Codici - codes FLORIDA Led CCT 4000K

CODICE	SORGENTE	POTENZA W	FLUSSO nom. Lm	PESO Kg.	IMBALLO cm
FL100304	LED F024-P5	30W	4260	2,30	29x23x8
FL100604	LED F024-P5	60W	8520	2,50	29x23x8
FL100904	LED F048-P5	90W	12780	3,30	38x30x8
FL101104	LED F048-P5	110W	15620	3,30	38x30x8
FL101354	LED F080-P5	135W	19170	5,80	44x42x13
FL101604	LED F080-P5	160W	22720	5,80	44x42x13
FL101854	LED F120-P5	185W	26270	7,20	49x42x13
FL102004	LED F120-P5	200W	28400	7,20	49x42x13

Codici - codes FLORIDA Led CCT 3000K

CODICE	SORGENTE	POTENZA W	FLUSSO nom. Lm	PESO Kg.	IMBALLO cm
FL100303	LED F024-P5	30W	3920	2,30	29x23x8
FL100603	LED F024-P5	60W	7840	2,50	29x23x8
FL100903	LED F048-P5	90W	11760	3,30	38x30x8
FL101103	LED F048-P5	110W	14370	3,30	38x30x8
FL101353	LED F080-P5	135W	17630	5,80	44x42x13
FL101603	LED F080-P5	160W	17630	5,80	44x42x13
FL101853	LED F120-P5	185W	24160	7,20	49x42x13
FL102003	LED F120-P5	200W	26120	7,20	49x42x13

