

Siamo entusiasti, felici e onorati che abbiate scelto AlcaPower. Potete essere certi che il prodotto da Voi scelto è tra i migliori attualmente disponibili sul mercato. I prodotti AlcaPower sono realizzati da persone che amano il loro lavoro e che sono appassionati alle prestazioni e alla sicurezza, proprio come Voi.

Questa pubblicazione riporta importanti prescrizioni di sicurezza a cui è indispensabile attenersi prima di installare le apparecchiature elettriche o di eseguire qualunque operazione di manutenzione ordinaria. Non è consentita la sostituzione del corpo illuminante a LED all'interno dei pannelli LED. Leggere attentamente le prescrizioni di sicurezza riportate di seguito, valgono per tutti i modelli di pannelli LED.

Gli apparecchi elettrici devono essere installati, messi in funzione e riparati solo da personale specializzato. AlcaPower Distribuzione non si assume nessuna responsabilità per le conseguenze derivanti dall'uso di questo prodotto.

AVVERTENZA

APPARECCHIATURE DANNEGGIATE



Non mettere in funzione o installare queste apparecchiature se una o più parti appaiono danneggiate. Il mancato rispetto di queste istruzioni può provocare la morte, gravi infortuni, o danni alle apparecchiature ed ad altri beni

RISCHI DI FOLGORAZIONE, ARCO ELETTRICO, USTIONI O ESPLOSIONE

L'installazione di questa apparecchiatura deve essere affidata esclusivamente a personale qualificato che abbia preso conoscenza di tutte le relative istruzioni.

- Non lavorare MAI da soli.
- Prima di intervenire su questo apparecchio, scollegare l'alimentazione dalla rete elettrica.
- Per verificare l'effettiva interruzione dell'alimentazione, utilizzare sempre un adeguato dispositivo di rilevamento della tensione.
- Prima di procedere con ispezioni visuali, prove o interventi di manutenzione su questo apparecchio, scollegare tutte le fonti di corrente e di tensione.
- Partire dal principio che tutti i circuiti sono in tensione fino a che non completamente scollegati, testati ed etichettati.



- Tener conto di tutte le fonti di alimentazione e, in particolare, delle possibilità di alimentazione esterna alla cella in cui è installata l'apparecchiatura.
- Tener conto degli eventuali pericoli, indossare dispositivi di protezione personale e ispezionare accuratamente la zona di lavoro per verificare di non aver lasciato utensili e altri oggetti all'interno dell'apparecchiatura.
- Il buon funzionamento di questa apparecchiatura dipende dalla correttezza delle operazioni di manipolazione, installazione e utilizzo.
- Il mancato rispetto delle fondamentali esigenze d'installazione può comportare lesioni alle persone, oltre che danni alle apparecchiature elettriche e ad altri beni.
- La manipolazione di questo prodotto richiede una serie di competenze sulla protezione delle reti elettriche.
- Solo le persone in possesso di tali competenze sono autorizzate a configurare e a regolare questo prodotto.
- Prima di procedere a una qualsiasi prova, controllate attentamente ogni aspetto della vostra installazione, primariamente i dati di targa dei proiettori.

Il mancato rispetto di queste istruzioni comporta lesioni gravi, anche letali.

Controllo della compatibilità della tensione di rete

Verificare che la tensione di rete o di alimentazione sia compatibile con la tensione e corrente necessaria per il regolare funzionamento della apparecchiatura che andrete ad installare, per cui i dati di targa dei pannelli LED sono il fattore primario da verificare.

INSTALLAZIONE DEL PANNELLO LED

Qui di seguito sono riportate le istruzioni per il collegamento elettrico del pannello ad un impianto di alimentazione (rete elettrica).

Per quanto riguarda la parte meccanica dell'installazione, è opportuno rivolgersi a personale qualificato, il quale provvederà ad adattare il supporto di fissaggio al pannello LED.

AVVERTIMENTO: Per la corretta installazione, differenti norme CEI devono essere rispettate, con il preciso riferimento al D.M. 22-1-2008 n. 37 (Legge n. 46/1990).

PANNELLI LED

Avvertenza: Prima di maneggiare i fili dell'impianto al quale si vuole collegare il pannello LED, **scollegare la tensione di rete.**

- Verificare che sia stata tolta la tensione di rete dall'impianto al quale si vuole collegare il pannello LED.
- Collegare il driver LED in dotazione al pannello all'impianto di alimentazione.
- Collegare il pannello LED all'alimentatore tramite l'apposito connettore.
- Ridare tensione all'impianto di alimentazione. Ora il pannello si illuminerà.

ATTENZIONE: L'interruttore di accensione e spegnimento deve essere posto sui conduttori di alimentazione del driver LED e non tra il pannello LED ed il suo driver.

Per le condizioni di smaltimento del prodotto consultare la RAEE policy nelle pagine web : www.alcapower.com/it/info/ambiente

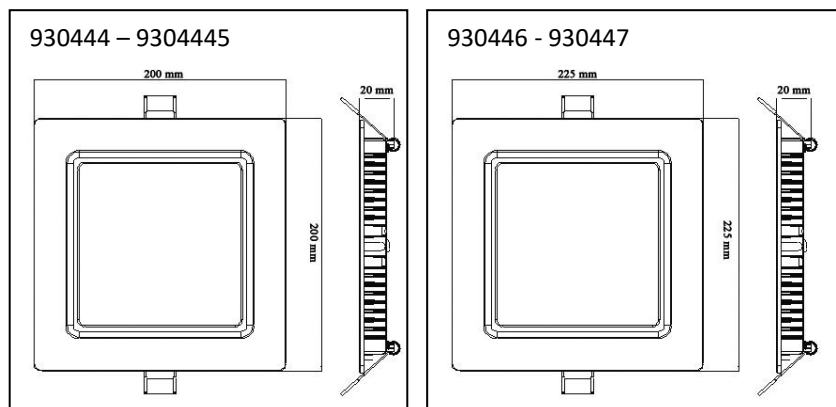


AVVERTIMENTI	
<p>L'energia elettrica è fonte di pericoli</p> <p>Prima di utilizzare questo prodotto assicuratevi che l'uso del medesimo avvenga nel rispetto delle disposizioni di legge afferenti la vostra ed altrui salute e sicurezza. Perciò è necessario utilizzare il prodotto secondo le regole, norme e disposizioni valide in materia di tutela della vostra salute e sicurezza, secondo le istruzioni, nella piena conformità delle condizioni prescritte in questa pubblicazione.</p>	<p>Persone inesperte, inconsapevoli e minori</p> <p>Vietato l'utilizzo ai bambini, alle persone non correttamente informate o non autosufficienti, senza la supervisione di un adulto che sia consapevole dell'utilizzo consono al prodotto. E' vietato l'utilizzo diverso da quello indicato nelle istruzioni, o che va al di là dell'utilizzo proprio che potrebbe generare pericoli.</p>
<p>Uso non conforme prevedibile o imprevedibile</p> <p>Qualsiasi utilizzo diverso da quello indicato nelle istruzioni, o che va al di là dell'utilizzo indicato, viene considerato non conforme. Quindi difforme, improprio, imprevedibile cattivo utilizzo e per tali ragioni ad alto livello di pericolo. Di conseguenza solleva sin d'ora AlcaPower da ogni responsabilità.</p>	<p>Esclusione della responsabilità</p> <p>AlcaPower Distribuzione Srl declina qualsiasi genere di responsabilità in relazione a:</p> <ul style="list-style-type: none"> • Il prodotto non viene utilizzato in modo conforme. • Le norme e regole di sicurezza non vengono rispettate. • Non viene tenuto conto di utilizzi errati e ragionevolmente prevedibili. • Il montaggio e/o il collegamento elettrico non vengono eseguiti correttamente. • Il corretto funzionamento non viene regolarmente controllato. • Vengono apportati tentativi di riparazioni e/o modifiche che alterano l'integrità al prodotto.
<p>Ingrurie o lesioni gravi!</p> <p>Nel caso di collegamenti elettrici errati o inadatti! I collegamenti elettrici devono essere eseguiti con particolare attenzione, nel rispetto delle norme e regole afferenti alla propria salute e sicurezza personale.</p>	<p>Un errore potrebbe causare situazioni di grave pericolo!</p> <p>Prima, durante e dopo l'utilizzo i cavi, le spine e i connettori devono essere attentamente controllati affinché non sia presente un cortocircuito, siano integri e non ci siano fili scoperti o parti anche solo parzialmente danneggiate.</p> <p>Fate attenzione all'ambiente in cui state operando!</p> <p>Situazioni di pericolo potrebbero insorgere dalle persone, animali o materiali presenti nell'ambiente circostante in cui state utilizzando il prodotto. Umidità, gas, vapori, fumi, polveri, liquidi, rumore, vibrazioni, temperatura elevata, fulmini, possibili cadute di materiali, vibrazioni e atmosfere esplosive.</p>
<p>Gravi incidenti in caso di selezione delle funzioni e operazioni!</p> <ul style="list-style-type: none"> • Nonostante le protezioni di cui è provvisto il prodotto, verificare che non si eseguano operazioni relative ad una selezione errata delle funzioni. • Scegliere le funzioni in modo tale che le protezioni di sicurezza possano agire in modo conforme. • Selezionare le funzioni nel modo determinato e descritto nelle istruzioni. • L'eventuale collegamento ad un altro apparecchio deve essere monitorato in modo da garantire la massima sicurezza. 	<p>Interruzione e/o avvio intempestivi!</p> <p>Situazioni di pericolo potrebbero insorgere in conseguenza di interruzioni o avvii intempestivi e improvvisi delle funzioni operative del prodotto. Eseguire controlli e verifiche prima di dare l'avvio o interrompere le funzioni operative del prodotto.</p>
<p>Garanzia: il prodotto è garantito nei termini della legge vigente. In caso di necessità rivolgetevi al punto vendita dove avete acquistato il prodotto.</p>	<p>DICHIARAZIONE DI CONFORMITA' (Estratto)</p> <p>AlcaPower Distribuzione Srl dichiara che il prodotto è stato trovato conforme ai requisiti essenziali previsti dalle normative vigenti.</p>

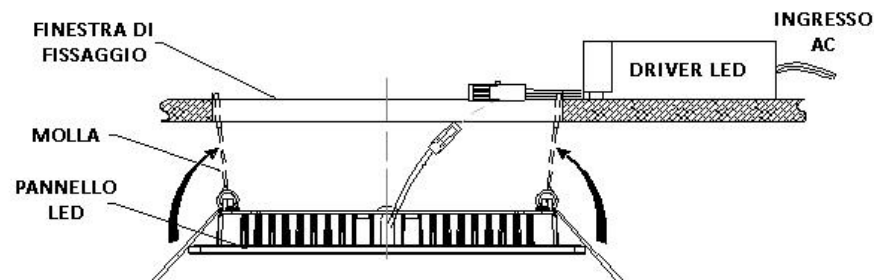
CARATTERISTICHE TECNICHE

	930444	930445	930446	930447
Ingresso del driver LED	220 – 240V AC / 50-60Hz / 0,12A		220 – 240V AC / 50-60Hz / 0,12A	
Tensione di alimentazione pannello LED	27 – 42V DC			
Corrente di lavoro	300mA		600mA	
Potenza	15W		18W	
Temperatura di colore	5700 / 6000K	4000 / 4500K	5700 / 6000K	4000 / 4500K
Flusso luminoso	1200lm		1440lm	
Efficienza	80lm / W			
Angolo di apertura	120°			
CRI	> 80			
Fattore di potenza	> 0,9			
Temperatura di lavoro	Da -20°C a + 45°C			
Vita utile	30000 Ore di lavoro			
Grado di protezione IP	IP20			
Dimensioni della finestra di fissaggio	180 x 180 mm		225 x 225 mm	

DIMENSIONI



INSTALLAZIONE DEL PANNELLO LED



CURVE DI DISTRUBUZIONE DELLA LUCE (UNITA' DI MISURA: CD)

