

Smart Energy Controller

SUN-3/4/5/6/8/10KTL-M1 (Versione ad Alta Corrente)



Sicurezza Attiva

Potenziato da IA
Protetto dagli archi elettrici FV



Rendimenti Superiori

Fino a un 30% in più di Energia
grazie agli ottimizzatori ¹



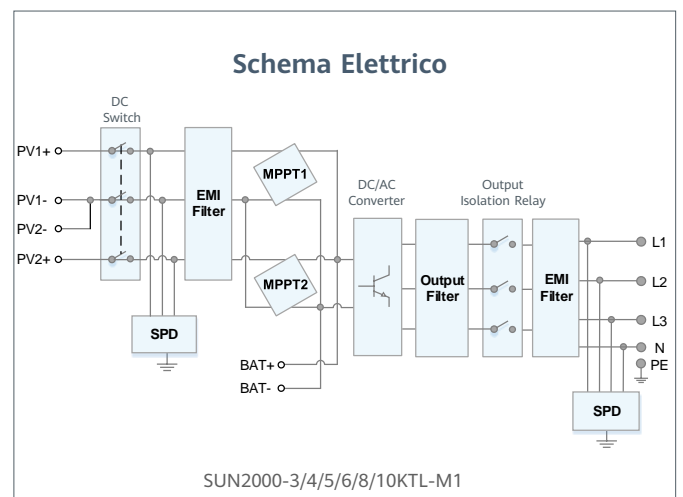
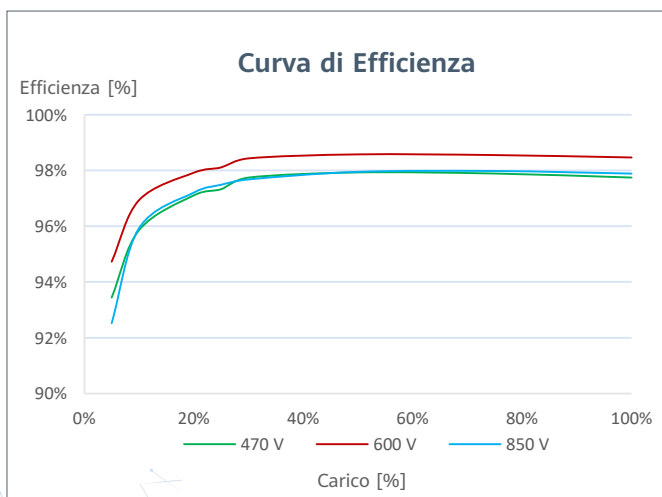
Predisposto per la batteria

Installazione Plug & Play ²



Comunicazione Flessibile

Supporto per la WLAN, Fast Ethernet, e la 4G



^{*1} Compatibili solo con SUN2000-3/4/5/6/8/10KTL-M1 smart energy controller.
^{*2} SUN2000-3/4/5/6/8/10KTL-M0 saranno compatibili con HUAWEI smart string ESS nel Q1, 2021

Specifiche Tecniche	SUN2000 -3KTL-M1	SUN2000 -4KTL-M1	SUN2000 -5KTL-M1	SUN2000 -6KTL-M1	SUN2000 -8KTL-M1	SUN2000 -10KTL-M1
Efficienza						
Efficienza massimax	98.2%	98.3%	98.4%	98.6%	98.6%	98.6%
Efficienza ponderata Europea	96.7%	97.1%	97.5%	97.7%	98.0%	98.1%
Ingresso (Fotovoltaico)						
Potenza FV max. suggerita ¹	4,500 Wp	6,000 Wp	7,500 Wp	9,000 Wp	12,000 Wp	15,000 Wp
Tensione di ingresso max. ²	1,100 V					
Intervallo di tensione operativo MPPT ³	140 V ~ 980 V					
Tensione di avvio	200 V					
Tensione di ingresso nominale	600 V					
Corrente di ingresso max. MPPT	13.5 A					
Corrente di corto circuito max.	19.5 A					
Numero di tracker MPP	2					
Numero max. di ingressi per MPPT	1					
Ingresso (Batteria)						
Batteria Compatibile	HUAWEI Smart ESS LUNA2000 5kWh – 30kWh					
Intervallo di tensione operativo	600 V ~ 980 V					
Corrente massima operative	16.7 A					
Potenza di ricarica massima	10,000 W					
Potenza di scarico massima	3,000 W	4,000 W	5,000 W	6,000 W	8,000 W	10,000 W
Uscita (In Rete)						
Connessione alla rete elettrica	Trifase					
Potenza in uscita nominale	3,000 W	4,000 W	5,000 W	6,000 W	8,000 W	10,000 W
Potenza apparente max.	3,300 VA	4,400 VA	5,500 VA	6,600 VA	8,800 VA	11,000 VA ⁴
Tensione di uscita nominale	220 Vac / 380 Vac, 230 Vac / 400 Vac, 3W + N + PE					
Frequenza di rete CA nominale	50 Hz / 60 Hz					
Corrente di uscita max.	5.1 A	6.8 A	8.5 A	10.1 A	13.5 A	16.9 A
Fattore di potenza regolabile	0.8 leading ... 0.8 lagging					
Distorsione armonica max. totale	≤ 3 %					
Uscita (Backup)						
Backup Box (opzionale)	Backup Box – B1					
Potenza apparente max.	3,000 VA	3,300 VA	3,300 VA	3,300 VA	3,300 VA	3,300 VA
Tensione di uscita nominale	220 V / 230 V					
Corrente di uscita max.	13.6 A	15 A	15 A	15 A	15 A	15 A
Fattore di Potenza	0.8 capac ... 0.8 indut					
Funzionalità e Protezioni						
Dispositivo di sgancio in ingresso	Sì					
Protezione anti-Islanding	Sì					
Protezione da polarità inversa DC	Sì					
Monitoraggio dell'isolamento	Sì					
Protezione da sovratensione DC	Sì, compatibile con la classe di protezione TIPO II in conformità con la EN/IEC 61643-11					
Protezione da sovratensione AC	Sì, compatibile con la classe di protezione TIPO II in conformità con la EN/IEC 61643-11					
Monitor. della corrente residua	Sì					
Protezione da sovracorrente AC	Sì					
Protezione da corto circuito AC	Sì					
Protezione da archi elettrici	Sì					
Controllo del ricevitore di ripple	Sì					
PID Recovery integrato ⁵	Sì					
Ricarica della batteria dalla rete	Sì					
Dati Generali						
Temperatura di esercizio	-25 ~ + 60 °C					
Umidità relativa di esercizio	0%RH ~ 100%RH					
Altitudine max. di esercizio	4,000 m (13,123 ft.) (derating oltre i 2,000 m)					
Raffreddamento	Convezione naturale					
Display	Indicatori LED; WLAN Incorporata + FusionSolar App					
Comunicazione	RS485; WLAN/Ethernet via Smart Dongle-WLAN-FE; 4G / 3G / 2G via Smart Dongle-4G (Opzionale)					
Peso (con staffa di montaggio)	17 kg					
Dimensioni (con staffa di montaggio)	525 x 470 x 146.5 mm					
Grado di protezione	IP65					
Consumo notturno	< 5.5 W ⁶					
Ottimizzatori Compatibili						
Ottimizzatore compatibile con DC MBUS	SUN2000-450W-P, SUN2000-450W-P2, SUN2000-600W-P					
Conformità agli standard (ulteriori disponibili su richiesta)						
Certificati	EN/IEC 62109-1, EN/IEC 62109-2, IEC 62116					
Standard di connessione alla rete	G98, G99, EN 50438, CEI 0-21, VDE-AR-N-4105, AS 4777, C10/11, ABNT, UTE C15-712, RD 1699, TOR D4, NRS 097-2-1, IEC61727, IEC62116, DEWA					

¹ La potenza FV in ingresso massima dell'inverter è 20.000 Wp quando si usano stringhe lunghe e si implementa una ottimizzazione totale con il SUN2000-450W-P.

² La tensione di ingresso massima è il limite superiore della tensione in DC. Qualsiasi tensione DC in ingresso più alta probabilmente danneggerebbe l'inverter.

³ Qualsiasi tensione di ingresso CC al di fuori dell'intervallo di tensione di esercizio può causare un funzionamento improprio dell'inverter.

⁴ C10 / 11: 10,000 VA

⁵ SUN2000-3-10KTL-M1 aumenta il potenziale tra PV e GND sopra lo zero attraverso per recuperare il degrado del modulo dal PID. I tipi di modulo supportati includono: tipo P (mono, poli).

⁶ <10 W quando la funzione di ripristino PID è attivata.