

MANUALE D'USO

DISPOSITIVO DI BACKUP – UPS 021

AVVERTENZE

Leggere attentamente il manuale prima dell'utilizzo e dell'installazione.

I prodotti descritti in questo documento sono suscettibili di evoluzioni o modifiche in qualsiasi momento.

Pulire il dispositivo con un panno morbido senza usare prodotti abrasivi, detergenti liquidi o solventi.

SICUREZZA ELETTRICA

Per il collegamento del dispositivo alla rete elettrica ed alle linee di distribuzione utilizzare solamente cavi di alimentazione testati VDE e marchiati CE.

Un interruttore o disgiuntore va compreso nell'impianto elettrico. Esso deve trovarsi nelle vicinanze del dispositivo ed essere facilmente raggiungibile dall'operatore.

Verificare che i cavi di alimentazione ed i morsetti siano in buone condizioni di efficienza.

Non maneggiare nessun tipo di connettore metallico prima di aver interrotto l'alimentazione.

Il presente apparato contiene tensioni potenzialmente pericolose. Non tentare di smontare l'unità. L'unità non contiene componenti che l'utente può riparare o sostituire. Le riparazioni vanno eseguite esclusivamente da personale appositamente formato dal costruttore.

Il dispositivo ha una fonte di energia interna (batteria). La batteria viene attivata quando interviene un'interruzione della corrente elettrica; ci può quindi sempre essere tensione in corrispondenza delle uscite del dispositivo (anche in assenza della rete elettrica).

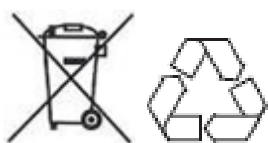
Il presente dispositivo non deve essere smaltito assieme agli altri rifiuti casalinghi. È propria responsabilità smaltire le apparecchiature di scarto consegnandole al punto di raccolta designato per il riciclo dei rifiuti elettrici o elettronici.

Quando si sostituiscono le batterie, sostituirle con lo stesso numero, modello e tipo.

Le batterie vanno riciclate. Consegnare la batteria ad un apposito impianto di riciclaggio o spedirla al fornitore nell'imballaggio della nuova batteria. Consultare le istruzioni a corredo della nuova batteria per ulteriori informazioni.

Non smaltire le batterie col fuoco. Potrebbero esplodere.

Non aprire o danneggiare le batterie. Contengono un elettrolito tossico e nocivo alla pelle e agli occhi.



DESCRIZIONE

Il dispositivo di backup UPS 021 assolve alla funzione di sistema di alimentazione ausiliario previsto nell'allegato A.2 della CEI 0-21:2022-03.

Il dispositivo è stato specificamente progettato per alimentare i sistemi di protezione di interfaccia modello SFP 0-21 ed i contattori con bobine operanti sia in AC che in DC.

CARATTERISTICHE GENERALI

Il dispositivo di backup UPS 021 è caratterizzato da:

- Un'Autonomia per Mancanza Rete superiore a 5s a pieno carico, per un completo ottemperamento di quanto richiesto dalla norma CEI 0-21.
- Un Parco Batterie in NiMH (nichel-metallo idruro) che permette di accumulare l'energia necessaria in modo affidabile, ad alta densità energetica (Wh/kg), con bassa auto-scarica e lunga durata.
- Un'Alta Dinamica di Controllo con un tempo di monitor di 200 μ s che permette un'accurata e rapida verifica di tutti i parametri funzionali del dispositivo.
- La presenza di un circuito di cut-off che consente l'azzeramento dei consumi, nei casi in cui il blackout si protrae oltre i 5 s richiesti, evitando così eventuali avarie delle batterie.

INSTALLAZIONE

Installare un UPS è alquanto semplice ed è sufficiente eseguire le connessioni indicate nello schema presente.

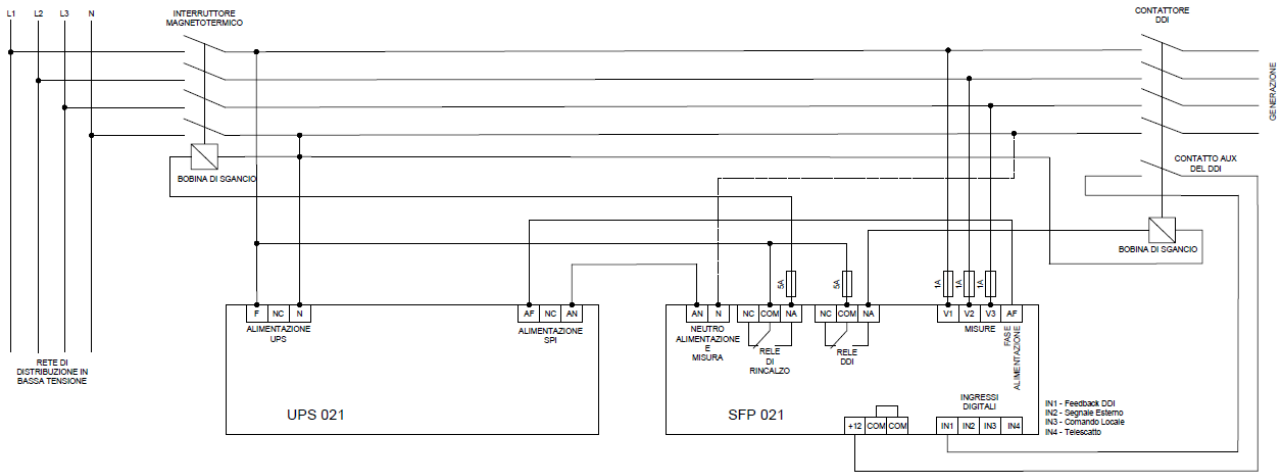
VISUALIZZAZIONE

UPS 021 è dotato di due led di segnalazione: il led On/Off (verde) segnala se il dispositivo è acceso o spento, il led fault (rosso) segnala l'assenza della rete elettrica e la conseguente attivazione del dispositivo di backup.

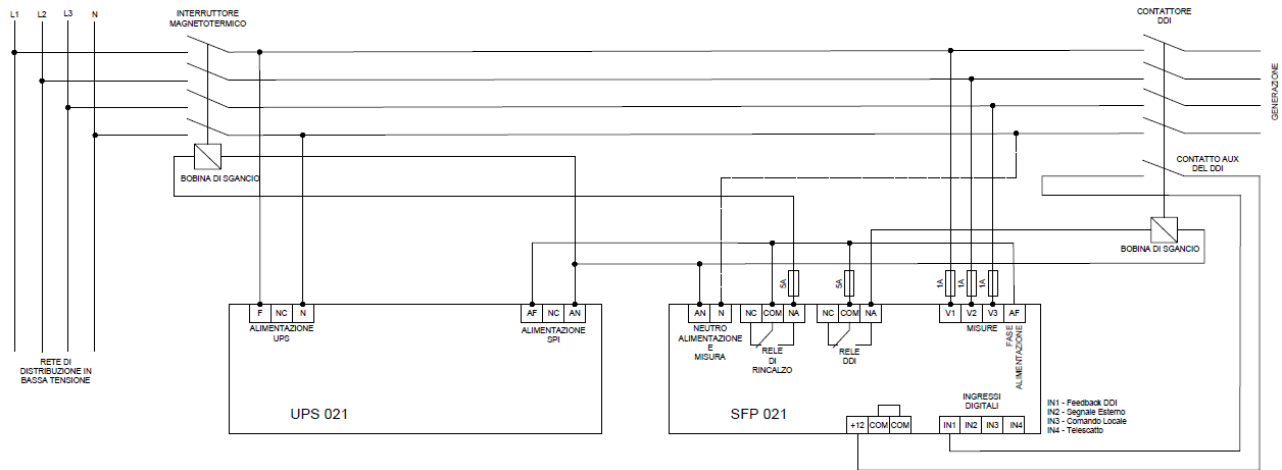
CARATTERISTICHE TECNICHE

PARAMETRI ELETTRICI	
Tensione di Ingresso	230 Vac \pm 15%
Range di Frequenza	45-65 Hz
Potenza di Ingresso Massima	< 12VA
Tensione di Uscita con Rete Presente	230 Vac \pm 15%
Tensione di Uscita in Blackout	220 Vdc \pm 5%
PARAMETRI MECCANICI	
Dimensioni (lxhxp)	106x90x58 mm
Peso	< 280 g

SCHEMA DI INSTALLAZIONE SOLO SPI



SCHEMA DI INSTALLAZIONE SPI E DDI



N.B.: In caso di collegamento dell'UPS 021 anche al DDI, verificare che la corrente massima assorbita dal DDI non sia superiore a quanto indicato nelle caratteristiche tecniche.