

ALCAPOWER®

SL21

PROIETTORE LED STRADALE SOLARE



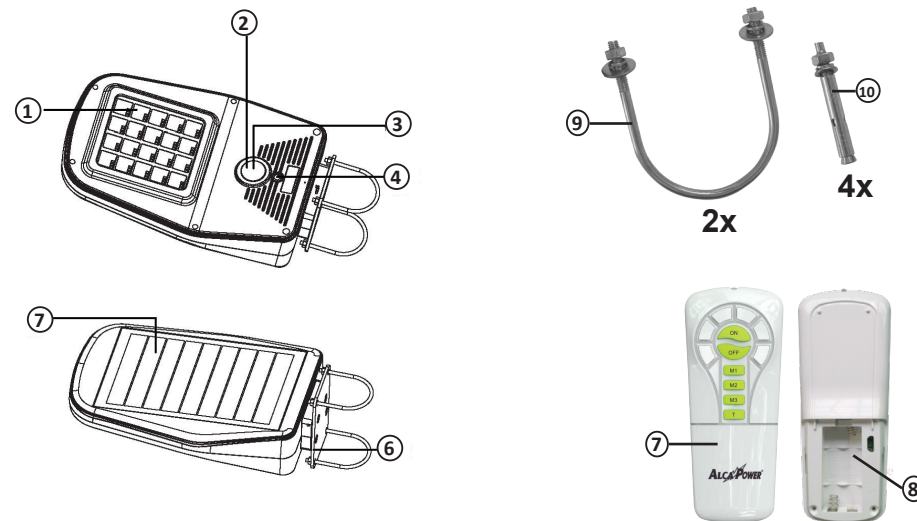
Libretto per l'installatore



INTRODUZIONE

Grazie per aver scelto un prodotto AlcaPower. Potete essere certi che il prodotto da voi acquistato è tra i migliori attualmente disponibili sul mercato. Leggete questo manuale molto attentamente e conservatelo per consultazioni future.

Questo prodotto è un proiettore LED solare a batteria, dotato di sensore di presenza PIR e sensore crepuscolare, pratico, conveniente e sicuro. Questo proiettore LED solare non necessita del collegamento alla rete elettrica e fornisce varie modalità di funzionamento per adattarsi alle differenti esigenze dell'utilizzatore. Inoltre, grazie al telecomando a infrarossi in dotazione è possibile configurare e controllare a distanza il proiettore LED. Grazie all'innovativa tecnologia Adaptive Lighting System 2.0 (ALS2.0), questo proiettore solare è in grado di fornire illuminazione fino a 7 giorni consecutivi in condizioni meteo di pioggia e nuvole.

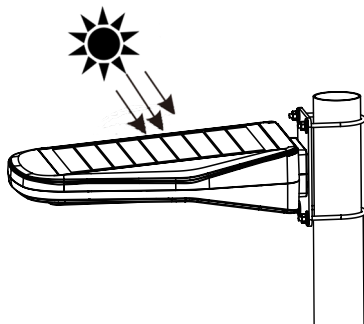


- ① Pannello LED.
- ② Sensore PIR.
- ③ Indicatore luminoso.
- ④ Pulsante ON/OFF.
- ⑤ Pannello solare.
- ⑥ Piastra di fissaggio.
- ⑦ Telecomando.
- ⑧ Alloggiamento pile AAA telecomando (pile non comprese).
- ⑨ Staffe a U.
- ⑩ Tasselli.

INSTALLAZIONE DEL PROIETTORE LED

Tenere conto dei seguenti avvertimenti prima di installare il prodotto.

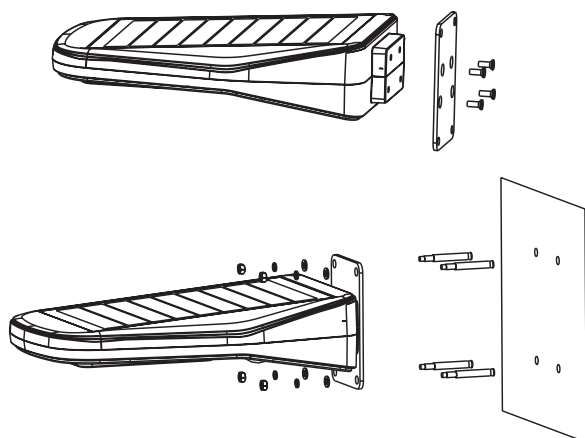
- Per garantire un corretto funzionamento del proiettore LED, fissarlo con il pannello solare verso l'alto, mai verso il basso.
- Assicurarsi che il pannello solare del proiettore LED non sia in ombra e che riceva abbastanza luce solare durante il giorno, altrimenti la luce emessa dal proiettore e l'autonomia della batteria interna saranno ridotte.
- Assicurarsi che la parete/superficie a cui si intende fissare il proiettore sia adeguata alle sue dimensioni e peso.
- Non installarlo sotto la luce di un lampione o di altri tipi di lampade.
- Il proiettore a LED può essere installato su una parete oppure su un palo con diametro di 60mm.
- Una volta installato il proiettore LED, prima di attivarlo, lasciarlo spento per 48 ore in modo tale da permettere la carica completa della batteria interna tramite la luce solare.



FISSAGGIO SU UNA PARETE

Individuare il luogo dove installare il proiettore LED, assicurandosi di posizionarlo su una superficie piana ad un'altezza compresa tra 2.5 e 3.5 metri, in una posizione che non impedisca al pannello solare di assorbire i raggi del sole, e fissare il proiettore nella posizione prescelta. Il proiettore deve essere fissato in modo sicuro e stabile tramite viti e tasselli adeguati sia per le dimensioni e peso del prodotto sia per il tipo di parete/superficie prescelta, utilizzando gli appositi fori sulla piastra della staffa di fissaggio. Nota: le viti e i tasselli sono accessori in dotazione al prodotto.

1. Prendere la staffa di fissaggio, allineare i fori di quest'ultima con i relativi fori sul lato posteriore del proiettore e fissare la staffa con le viti.
2. Fissare il proiettore alla parete prescelta tramite la staffa con i 4 tasselli e i relativi bulloni in dotazione.



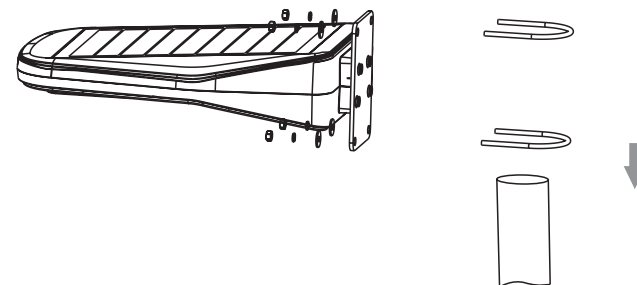
2

FISSAGGIO SU UN PALO

Individuare il luogo dove installare il proiettore LED, assicurandosi di posizionarlo ad un'altezza compresa tra 2.5 e 3.5 metri, in una posizione che non impedisca al pannello solare di assorbire i raggi del sole, e fissare il proiettore al palo nella posizione prescelta. Il proiettore deve essere fissato in modo sicuro e stabile utilizzando la staffa a U, le rondelle e i bulloni in dotazione.

Nota: il proiettore può essere installato su pali con diametro di 60mm.

1. Prendere la staffa di fissaggio, allineare i fori di quest'ultima con i relativi fori sul lato posteriore del proiettore e fissare la staffa con le viti.
2. Fissare il proiettore alla parete prescelta tramite le due staffe ad U in dotazione.



INDICAZIONE DELLO STATO DELLA BATTERIA INTERNA

Una volta impostata la modalità di funzionamento tramite il pulsante ON/OFF ④ o il telecomando, l'indicatore luminoso ③ si accende del colore relativo alla modalità impostata per circa 5 secondi, dopodiché si accende del colore relativo all'indicazione della capacità residua della batteria interna:

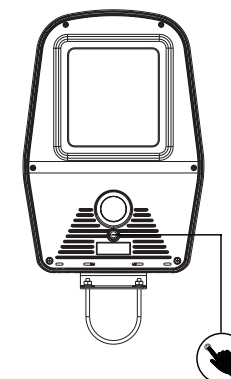
- Lampeggiante di colore rosso: capacità residua della batteria < 10%.
- Acceso di colore rosso: capacità residua della batteria < 30%.
- Acceso di colore arancione: capacità residua della batteria tra 30% - 70%.
- Acceso di colore verde: capacità residua della batteria > 70%.

Nota: fino a quando la capacità residua è inferiore al 10% (indicatore lampeggiante di rosso) il proiettore LED non si accende per evitare la scarica totale della batteria.

FUNZIONAMENTO TRAMITE PULSANTE ON/OFF

Durante il giorno il pannello solare ricarica il proiettore LED, durante le ore serali e la notte il proiettore si accende e regola automaticamente la luce emessa, in base alla modalità di funzionamento selezionata.

Una volta installato il proiettore LED attivarlo tenendo premuto per alcuni secondi il pulsante ON/OFF ④. Il proiettore si attiva nell'ultima modalità impostata. L'indicatore luminoso ④ si illumina del colore relativo alla modalità correntemente impostata.



3

Una volta attivato il proiettore, è possibile impostare la modalità di funzionamento prescelta premendo il pulsante ON/OFF per un tempo non superiore al secondo. Ad ogni pressione del pulsante ON/OFF il proiettore si sposta nella modalità successiva. **Nota:** quando è nella modalità **M3**, premendo il tasto ON/OFF il proiettore si sposta nuovamente nella modalità **M1**. Per disattivare il proiettore, tenere premuto il pulsante ON/OFF per alcuni secondi.

Nota: la batteria interna viene caricata dal pannello solare sia quando il proiettore è attivo, sia quando il proiettore è disattivo.

Qui di seguito vengono elencate le modalità di funzionamento disponibili.

- **Modalità M1:** impostando questa modalità l'indicatore luminoso si accende di colore rosso per 5 secondi. Se la luce ambientale è sufficiente, ovvero superiore alla soglia di intervento del sensore crepuscolare (vedi tabella **CARATTERISTICHE TECNICHE**), il proiettore rimane spento. Quando la luce ambientale si riduce sotto la soglia di intervento del sensore crepuscolare, per le successive 5 ore il proiettore si accende emettendo un flusso luminoso di 1000lm. Passate le 5 ore e fino a quando la luce ambientale non risale oltre la soglia crepuscolare, il proiettore si accende con un flusso luminoso di 200lm e aumenta il flusso a 2000lm se il sensore PIR rileva dei movimenti. La luce emessa dal proiettore ritorna a 200lm se il sensore PIR non rileva movimenti per almeno 30 secondi.
- **Modalità M2:** impostando questa modalità l'indicatore luminoso si accende di colore verde per 5 secondi. Se la luce ambientale è sufficiente, ovvero superiore alla soglia di intervento del sensore crepuscolare, il proiettore rimane spento. Quando la luce ambientale si riduce sotto la soglia di intervento del sensore crepuscolare, per le successive 5 ore il proiettore si accende emettendo un flusso luminoso di 600lm. Passate le 5 ore e fino a quando la luce ambientale non risale oltre la soglia crepuscolare, il proiettore si accende con un flusso luminoso di 200lm e aumenta il flusso a 2000lm se il sensore PIR rileva dei movimenti. La luce emessa dal proiettore ritorna a 200lm se il sensore PIR non rileva movimenti per almeno 30 secondi.
- **Modalità M3:** impostando questa modalità l'indicatore luminoso si accende di colore arancione per 5 secondi. Se la luce ambientale è sufficiente, ovvero superiore alla soglia di intervento del sensore crepuscolare, il proiettore rimane spento. Quando la luce ambientale si riduce sotto la soglia di intervento del sensore crepuscolare, il proiettore si accende emettendo un flusso luminoso di 400lm. Quando il sensore PIR rileva dei movimenti, il proiettore aumenta il flusso luminoso a 2000lm. La luce emessa dal proiettore ritorna a 400lm se il sensore PIR non rileva movimenti per almeno 30 secondi.

FUNZIONAMENTO TRAMITE TELECOMANDO

Una volta attivato il proiettore LED tenendo premuto per alcuni secondi il pulsante ON/OFF (4), la modalità di funzionamento può essere impostata tramite il telecomando in dotazione. **Nota:** il telecomando funziona solo se il proiettore viene prima attivato tramite il pulsante ON/OFF.

Il funzionamento del telecomando è il seguente:

- Premendo il pulsante **M1**, si attiva la modalità **M1** descritta nella sezione precedente.
- Premendo il pulsante **M2**, si attiva la modalità **M2** descritta nella sezione precedente.
- Premendo il pulsante **M3**, si attiva la modalità **M3** descritta nella sezione precedente.
- Premendo il pulsante **T** una volta, l'indicatore luminoso lampeggia per 3 secondi segnalando che si è attivato un timer della durata di 1 ora durante la quale, se la luce ambientale è superiore alla soglia del sensore crepuscolare, il proiettore rimane spento. Se la luce ambientale si riduce sotto la soglia del sensore crepuscolare, il proiettore si accende alla massima intensità di luce (2000lm). Se viene premuto uno dei tasti tra **M1**, **M2**, **M3** il timer si resetta e il proiettore si porta nella relativa modalità di funzionamento. Passato l'intervallo di un'ora, oppure se viene premuto nuovamente il pulsante **T**, il proiettore passa alla modalità precedentemente impostata (tra **M1**, **M2** e **M3**).
- Premendo il pulsante **T** due volte o più in rapida successione, l'indicatore luminoso lampeggia per 5 secondi segnalando che si è attivato un timer della durata di 2 ore durante i quali il funzionamento del proiettore è identico a quello descritto al punto precedente (timer 1 ora).
- Tramite i tasti **OFF** e **ON** sul telecomando è possibile spegnere e accendere la luce quando il proiettore è attivo nelle modalità di funzionamento **M1**, **M2**, **M3** e **T** (timer 1 ora / 2 ore). **Nota:** quando il proiettore è spento perché la luce ambientale è superiore alla soglia del sensore crepuscolare, se il pulsante **OFF** viene premuto il proiettore rimarrà spento anche quando la luce ambientale si riduce al di sotto della soglia crepuscolare. Quindi, per far accendere il proiettore è necessario premere il tasto ON posto sul telecomando.

Nota: se il proiettore viene disattivato tramite il pulsante ON/OFF (4), la modalità impostata tra **M1**, **M2** e **M3** rimane memorizzata e il proiettore, una volta riattivato, riparte nell'ultima modalità impostata. Al contrario, la modalità timer viene annullata quando il proiettore viene disattivato.



AVVERTIMENTI E PRESCRIZIONI DI SICUREZZA

- Evitare di sottoporre il proiettore LED a urti o cadute rovinose. Tenerlo lontano da sorgenti di calore elevato e dal fuoco.
- **Pericolo di esplosione:** non installare il proiettore LED nelle vicinanze di gas, sostanze o vapori infiammabili.
- Non forare né apporre modifiche al proiettore LED.
- Non tentare di smontare il proiettore LED né accedere al suo interno: questo prodotto non necessita di manutenzione da parte dell'utilizzatore finale.
- In caso di necessità, pulire il prodotto con un panno morbido utilizzando un detergente non aggressivo.
- Per installare il proiettore utilizzare i sistemi di fissaggio in dotazione al prodotto.

Prima di utilizzare questo proiettore LED solare, le seguenti istruzioni di sicurezza riguardanti le batterie Li-Ion devono essere pienamente comprese e osservate. In caso contrario rivolgetevi al venditore per avere maggiori ragguagli.

- Questo proiettore LED contiene batterie Li-Ion ricaricabile.
- La batteria è interna e non può essere sostituita dall'utilizzatore.
- Per lo smaltimento della batteria attenersi alle normative vigenti nel luogo di utilizzo.
- Bambini, persone con facoltà fisiche e intellettive ridotte e persone non adeguatamente istruite non devono installare né utilizzare questo prodotto.
- Non gettare mai il pacco batteria nel fuoco o nell'acqua, ciò potrebbe causare l'esplosione del pacco batteria.
- Non riscaldare mai il pacco batteria, ciò potrebbe causare l'esplosione del pacco batteria o la perdita di liquidi pericolosi.
- Non smontare il pacco batteria, ciò potrebbe causare perdite di sostanze pericolose che potrebbero causare infortuni e danni di varia natura.
- Non deformare, comprimere, calpestare o battere il pacco batteria per alcun motivo.
- Al fine di evitare lesioni personali, incendi, danneggiamenti o esplosioni non cortocircuitare mai i contatti terminali del pacco batteria, né portare i terminali a contatto con altri oggetti in metallo.
- Non piantare un chiodo nel pacco batteria. Mai colpire, calpestare o sottoporre a urti il pacco batteria.
- Non esporre mai il pacco batteria a liquidi o umidità. Non esporre il pacco batteria alla luce diretta del sole.
- In caso di fuoriuscita di liquido dal pacco batteria, lavare immediatamente la porzione che accidentalmente è venuta in contatto con il liquido. Rimuovere il materiale che è venuto a contatto coi vestiti e lavare immediatamente con un detergente sintetico.
- Se rilevate l'emissione straordinaria di odore, rumori o perdite di liquidi, rimuovere immediatamente il pacco batteria e avviarlo allo smaltimento in osservanza delle leggi vigenti.
- I pacchi batteria contengono sostanze tossiche. Non smaltire le batterie usate con altri rifiuti solidi urbani. Smaltire i pacchi batteria esausti o inutilizzabili in conformità con le norme vigenti negli appositi siti per lo smaltimento. Durante le fasi per lo smaltimento coprire i terminali elettrici del pacco batteria con nastro isolante per evitare cortocircuiti.

PRIMA DI RICHIEDERE L'ASSISTENZA

Se il proiettore LED non si accende o non funziona in modo corretto, prima di richiedere l'assistenza, verificate le condizioni seguenti.

- Assicurarsi di aver attivato il proiettore tramite il pulsante ON/OFF ④.
- Se il proiettore è stato utilizzato per lungo tempo senza ricaricarsi tramite il pannello solare, occorre ricaricare la batteria interna esponendo il proiettore alla luce solare per almeno 10 ore.
- Assicurarsi che ci siano persone in movimento entro il raggio d'azione del sensore PIR.
- Assicurarsi che la luce ambientale sia sotto la soglia di intervento del sensore crepuscolare.
- Assicurarsi che la lampada sia posizionata a non più di 4m di altezza.
- Assicurarsi che la lampada sia posizionata con il pannello solare verso l'alto, che non sia ostruito da oggetti e che possa ricevere pienamente la luce solare.
- Tenere lontano da questo prodotto i bambini e le persone non in grado di intendere e volere.

CARATTERISTICHE TECNICHE

Pannello solare policristallino	4.86V 6.8W
Batteria interna	Li-Ion 3.7V 10Ah, 5 x formato 18650
Tempo di ricarica della batteria	7 ore
Autonomia della batteria	>48 ore
Soglia sensore crepuscolare	Soglia attivazione <10lx, soglia di disattivazione >50lx
Distanza e angolo di rilevamento sensore PIR	5m, 120° max
Flusso luminoso massimo	2000lm
Angolo del fascio	120°
Temperatura di colore	6000K
Pannello LED	10.6W - 60 LED SMD 2835
Temperatura di lavoro	-20°C ~ 60°C
Cicli di accensione	25000 cicli
Vita utile	50000 ore
Grado di protezione	IP65 / IK10
Altezza d'installazione	3m
Dimensioni d'ingombro	358.8x246.3x85.4mm
Peso	1.7Kg circa



SMALTIMENTO. Il simbolo del cassonetto barrato indica che alla fine della vita utile il prodotto deve essere raccolto separatamente dagli altri rifiuti. Pertanto, l'utilizzatore dovrà consegnare il prodotto completo di tutti i suoi componenti essenziali ai centri di raccolta differenziata dei rifiuti elettrici ed elettronici (RAEE). In alternativa, il prodotto può essere riportato al rivenditore al momento dell'acquisto di un nuovo prodotto dello stesso tipo, in ragione di uno a uno, oppure uno a zero per i prodotti di dimensioni minori di 25cm. Un'adeguata raccolta differenziata garantisce il recupero e il riutilizzo dei materiali impiegati nella fabbricazione del prodotto, contribuisce al rispetto dell'ambiente e ad evitare possibili effetti negativi sulla salute prevenendo l'inquinamento e riducendo il fabbisogno di materie prime.



AVVERTIMENTI



<p>L'energia elettrica è fonte di pericoli</p> <p>Prima di utilizzare questo prodotto assicuratevi che l'uso del medesimo avvenga nel rispetto delle disposizioni di legge afferenti la vostra ed altrui salute e sicurezza. Perciò è necessario utilizzare il prodotto secondo le regole, norme e disposizioni valide in materia di tutela della vostra salute e sicurezza, secondo le istruzioni, nella piena conformità delle condizioni prescritte in questa pubblicazione.</p>	<p>Persone inesperte, inconsapevoli e minori</p> <p>Vietato l'utilizzo ai bambini, alle persone non correttamente informate o non autosufficienti, senza la supervisione di un adulto che sia consapevole dell'utilizzo consono al prodotto. E' vietato l'utilizzo diverso da quello indicato nelle istruzioni, o che va al di là dell'utilizzo proprio che potrebbe generare pericoli.</p>
<p>Uso non conforme prevedibile o imprevedibile</p> <p>Qualsiasi utilizzo diverso da quello indicato nelle istruzioni, o che va al di là dell'utilizzo indicato, viene considerato non conforme. Quindi difforme, improprio, imprevedibile cattivo utilizzo e per tali ragioni ad alto livello di pericolo. Di conseguenza solleva sin d'ora AlcaPower da ogni responsabilità.</p>	<p>Esclusione della responsabilità</p> <p>AlcaPower Distribuzione Srl declina qualsiasi genere di responsabilità in relazione a:</p> <ul style="list-style-type: none"> • Il prodotto non viene utilizzato in modo conforme. • Le norme e regole di sicurezza non vengono rispettate. • Non viene tenuto conto di utilizzi errati e ragionevolmente prevedibili. • Il montaggio e/o il collegamento elettrico non vengono eseguiti correttamente. • Il corretto funzionamento non viene regolarmente controllato. • Vengono apportati tentativi di riparazioni e/o modifiche che alterano l'integrità al prodotto.
<p>Ingiurie o lesioni gravi!</p> <p>Nel caso di collegamenti elettrici errati o inadatti! I collegamenti elettrici devono essere eseguiti con particolare attenzione, nel rispetto delle norme e regole afferenti alla propria salute e sicurezza personale.</p>	<p>Un errore potrebbe causare situazioni di grave pericolo!</p> <p>Prima, durante e dopo l'utilizzo i cavi, le spine e i connettori devono essere attentamente controllati affinché non sia presente un cortocircuito, siano integri e non ci siano fili scoperti o parti anche solo parzialmente danneggiate.</p> <p>Fate attenzione all'ambiente in cui state operando!</p> <p>Situazioni di pericolo potrebbero insorgere dalle persone, animali o materiali presenti nell'ambiente circostante in cui state utilizzando il prodotto. Umidità, gas, vapori, fumi, polveri, liquidi, rumore, vibrazioni, temperatura elevata, fulmini, possibili cadute di materiali, vibrazioni e atmosfere esplosive.</p>
<p>Gravi incidenti in caso di selezione delle funzioni e operazioni!</p> <ul style="list-style-type: none"> • Nonostante le protezioni di cui è provvisto il prodotto, verificare che non si eseguano operazioni relative ad una selezione errata delle funzioni. • Scegliere le funzioni in modo tale che le protezioni di sicurezza possano agire in modo conforme. • Selezionare le funzioni nel modo determinato e descritto nelle istruzioni. • L'eventuale collegamento ad un altro apparecchio deve essere monitorato in modo da garantire la massima sicurezza. 	<p>Interruzione e/o avvio impestivi!</p> <p>Situazioni di pericolo potrebbero insorgere in conseguenza di interruzioni o avvii impestivi e imprevisi delle funzioni operative del prodotto. Eseguire controlli e verifiche prima di dare l'avvio o interrompere le funzioni operative del prodotto.</p> <p>Anomalie nelle funzioni operative!</p> <p>In presenza di funzioni operative del prodotto anomale è necessario interrompere tempestivamente l'operatività del prodotto. Consultare le istruzioni contenute nel libretto d'uso del prodotto.</p>
<p>Garanzia: Il prodotto è garantito nei termini della legge vigente. In caso di necessità rivolgetevi al punto vendita dove avete acquistato il prodotto.</p> <p>Assistenza e ricambi: l'assistenza sul prodotto e gli eventuali pezzi di ricambio sono garantiti fino a quando il prodotto è disponibile nel programma vendita di AlcaPower Distribuzione Srl.</p>	<p>DICHIARAZIONE DI CONFORMITA' (Estratto)</p> <p>AlcaPower Distribuzione Srl dichiara che il prodotto è stato trovato conforme ai requisiti essenziali previsti dalle normative vigenti.</p>

Nota: AlcaPower Distribuzione Srl si riserva il diritto di apportare modifiche al presente manuale, senza preavviso e responsabilità alcuna.

Nota: le immagini di questo libretto sono solo di riferimento, non sono contrattuali e possono differire dal prodotto reale.

AlcaPower - 929623 - Libretto per l'installatore R0 [27/10/2021] ©Tutti i diritti sono riservati.