

ALCAPOWER®

SWL3-PRO

Lampione LED Solare



Libretto per l'installatore



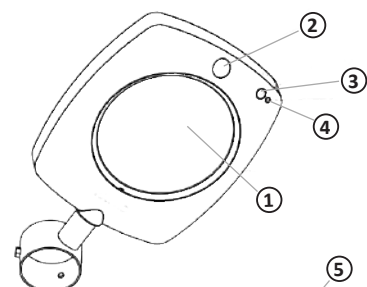
INTRODUZIONE

Grazie per aver scelto un prodotto AlcaPower. Potete essere certi che il prodotto da voi acquistato è tra i migliori attualmente disponibili sul mercato. Leggete questo manuale molto attentamente e conservatelo per consultazioni future.

Questo prodotto è un lampione LED solare a batteria, dotato di sensore di presenza PIR e sensore crepuscolare, pratico, conveniente e sicuro. Questo lampione LED solare non necessita del collegamento alla rete elettrica e fornisce varie modalità di funzionamento per adattarsi alle differenti esigenze dell'utilizzatore. Inoltre, grazie al telecomando a infrarossi in dotazione è possibile configurare e controllare a distanza il lampione LED. Grazie all'innovativa tecnologia Adaptive Lighting System 2.0 (ALS2.0), questo lampione solare è in grado di fornire illuminazione per 6/8 giorni consecutivi in condizioni meteo di pioggia e nuvole.

CARATTERISTICHE TECNICHE

Pannello solare policristallino	4.5V 5W
Batteria interna	3.7V 10400mAh, 4x Li-Ion formato 18650
Tempo di ricarica della batteria	10 ore circa
Autonomia della batteria	>12 ore
Soglia sensore crepuscolare	Soglia attivazione lampione <20lx, soglia di disattivazione lampione >80lx
Distanza e angolo di rilevamento sensore PIR	5m, 120° max
Flusso luminoso massimo	3000lm
Angolo del flusso	120°
Tonalità di colore	4000K
Pannello LED	30W - 60 LED SMD 2835
Temperatura di lavoro	da -20°C a 60°C
Cicli di accensione	25000 cicli
Vita utile	50000 ore
Grado di protezione	IP65
Altezza d'installazione	3m - 5m
Peso	1.7Kg circa



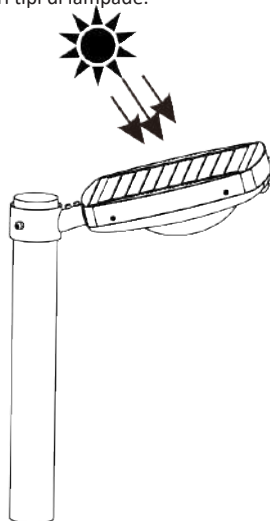
- 1 Proiettore.
- 2 Sensore PIR.
- 3 Ricevitore infrarossi del telecomando.
- 4 Indicatore luminoso.
- 5 Pannello solare.
- 6 Pulsante ON/OFF.
- 7 Telecomando.
- 8 Alloggiamento pile AAA telecomando (pile non comprese).



INSTALLAZIONE DEL PROIETTORE LED

Tenere conto dei seguenti avvertimenti prima di installare il prodotto.

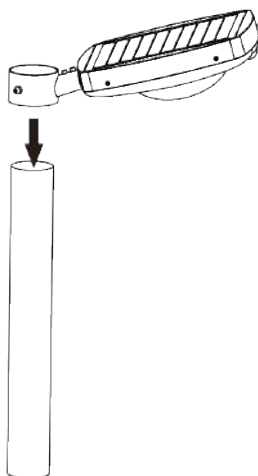
- Per garantire un corretto funzionamento del lampione LED, fissarlo con il pannello solare verso l'alto, mai verso il basso.
- Assicurarsi che il pannello solare del lampione LED non sia in ombra e che riceva abbastanza luce solare durante il giorno, altrimenti la luce emessa dal lampione e l'autonomia della batteria interna saranno ridotte.
- Assicurarsi che il palo a cui si intende fissare il lampione sia adeguato alle sue dimensioni e peso.
- Non installarlo sotto la luce di un lampione o di altri tipi di lampade.



FISSAGGIO SU UN PALO

Individuare il luogo dove installare il lampione LED, assicurandosi di posizionarlo sul palo prescelto ad un'altezza compresa tra 3 e 5 metri, in una posizione che non impedisca al pannello solare di assorbire i raggi del sole, e fissare il lampione nella posizione prescelta. Il lampione deve essere fissato in modo sicuro e stabile utilizzando le viti presenti nell'anello di fissaggio.

Nota: Il lampione a LED può essere installato su un palo con diametro di 60mm.



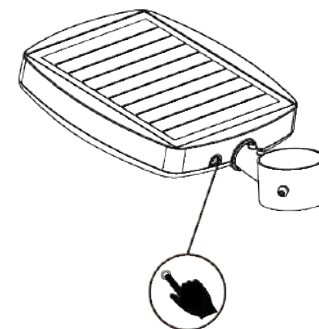
2

FUNZIONAMENTO TRAMITE PULSANTE ON/OFF

Durante il giorno il pannello solare ricarica il proiettore LED, durante le ore serali e la notte il proiettore si accende e regola automaticamente la luce emessa, in base alla modalità di funzionamento selezionata.

Una volta installato il lampione LED attivarlo tenendo premuto per alcuni secondi il pulsante ON/OFF (6). Il lampione si accende per alcuni secondi e poi si spegne. L'indicatore luminoso (4) si illumina di rosso indicando che il proiettore è attivo nell'ultima modalità impostata.

Una volta attivato il lampione, è possibile impostare la modalità di funzionamento prescelta premendo il pulsante ON/OFF per un tempo non superiore al secondo. Ad ogni pressione del pulsante ON/OFF il lampione si sposta tra le modalità **M1**, **M2** e **M3**. Per disattivare il lampione, tenere premuto il pulsante ON/OFF per alcuni secondi.



Nota: la batteria interna viene caricata dal pannello solare sia quando il lampione è attivo (indicatore luminoso illuminato), sia quando il lampione è disattivo (indicatore luminoso spento).

Qui di seguito vengono elencate le modalità di funzionamento disponibili.

- **Modalità M1:** in questa modalità l'indicatore luminoso è acceso di colore rosso. Se la luce ambientale è sufficiente, ovvero superiore alla soglia di intervento del sensore crepuscolare (vedi tabella **CARATTERISTICHE TECNICHE**), il lampione rimane spento. Quando la luce ambientale si riduce sotto la soglia di intervento del sensore crepuscolare, il lampione si accende emettendo un flusso luminoso di 120lm. Quando il sensore PIR rileva dei movimenti, il lampione aumenta il flusso luminoso a 3000lm. La luce emessa dal lampione ritorna a 120lm se il sensore PIR non rileva movimenti per almeno 30 secondi.
- **Modalità M2:** in questa modalità l'indicatore luminoso è acceso di colore arancione. Se la luce ambientale è superiore alla soglia del sensore crepuscolare, il lampione rimane spento. Quando la luce ambientale si riduce sotto la soglia del sensore crepuscolare, il lampione si accende emettendo un flusso luminoso di 240lm. Quando il sensore PIR rileva dei movimenti, il lampione aumenta il flusso luminoso a 3000lm. La luce emessa dal lampione ritorna a 240lm se il sensore PIR non rileva movimenti per almeno 30 secondi.
- **Modalità M3:** in questa modalità l'indicatore luminoso è acceso di colore verde. Una volta selezionata questa modalità, se la luce ambientale è superiore alla soglia del sensore crepuscolare, il lampione rimane spento. Quando la luce ambientale si riduce sotto la soglia di intervento del sensore crepuscolare, per le successive 5 ore il lampione si accende emettendo un flusso luminoso di 400lm. Passate le 5 ore e fino a quando la luce ambientale non risale oltre la soglia crepuscolare, il lampione si accende con un flusso luminoso di 80lm e aumenta la luce emessa a 3000lm quando il sensore PIR rileva dei movimenti. La luce emessa dal lampione ritorna a 80lm se il sensore PIR non rileva movimenti per almeno 30 secondi.

3

FUNZIONAMENTO TRAMITE TELECOMANDO

Una volta attivato il lampione LED tenendo premuto per alcuni secondi il pulsante ON/OFF ⑥, la modalità di funzionamento può essere impostata tramite il telecomando in dotazione. **Nota:** il telecomando funziona solo se il lampione viene prima attivato tramite il pulsante ON/OFF.

Il funzionamento del telecomando è il seguente:

- Premendo il pulsante **M1**, si attiva la modalità **M1** descritta nella sezione precedente.
- Premendo il pulsante **M2**, si attiva la modalità **M2** descritta nella sezione precedente.
- Premendo il pulsante **M3**, si attiva la modalità **M3** descritta nella sezione precedente.
- Premendo il pulsante **T** una volta, si attiva un timer della durata di 10 minuti durante i quali, se la luce ambientale è superiore alla soglia del sensore crepuscolare, il lampione rimane spento. Se la luce ambientale si riduce sotto la soglia del sensore crepuscolare, il lampione si accende alla massima intensità di luce (3000lm). Se viene premuto uno dei tasti tra **M1**, **M2**, **M3** il timer si resetta e il lampione si porta nella relativa modalità di funzionamento. Passato l'intervallo di 10 minuti, oppure se viene premuto nuovamente il pulsante T, il lampione passa alla modalità precedentemente impostata (tra **M1**, **M2** e **M3**).
- Premendo il pulsante T due volte in rapida successione, si attiva un timer della durata di 20 minuti durante i quali il funzionamento del lampione è identico a quello descritto al punto precedente (timer 10 minuti).
- Tramite i tasti **OFF** e **ON** sul telecomando è possibile spegnere e accendere la luce quando il lampione è attivo nelle modalità di funzionamento **M1**, **M2**, **M3** e **T** (timer 10 minuti / 20 minuti). **Nota:** quando il lampione è spento perché la luce ambientale è superiore alla soglia del sensore crepuscolare, se il pulsante **OFF** viene premuto il lampione rimarrà spento anche quando la luce ambientale si riduce al di sotto della soglia crepuscolare. Quindi, per far accendere il lampione è necessario premere il tasto ON posto sul telecomando.

Nota: se il lampione viene disattivato tramite il pulsante ON/OFF ⑥, la modalità impostata rimane memorizzata e il lampione, una volta riattivato, riparte nell'ultima modalità impostata. Al contrario, la modalità timer viene annullata quando il lampione viene disattivato.



INDICAZIONE DELLO STATO DELLA BATTERIA INTERNA

Una volta impostata la modalità di funzionamento tramite il pulsante ON/OFF ⑥ o il telecomando, l'indicatore luminoso ④ si accende del colore relativo alla modalità impostata per circa 30 secondi, dopodiché l'indicatore luminoso indica la capacità residua della batteria interna nel seguente modo:

- Lampeggiante di colore rosso: capacità residua della batteria < 10%.
- Acceso di colore rosso: capacità residua della batteria < 50%.
- Acceso di colore arancione: capacità residua della batteria < 80%.
- Acceso di colore verde: capacità residua della batteria > 80%.

Nota: fino a quando la capacità residua è inferiore al 10% (indicatore lampeggiante di rosso) il lampione LED non si accende per evitare la scarica totale della batteria.

AVVERTIMENTI E PRESCRIZIONI DI SICUREZZA

- Evitare di sottoporre il lampione LED a urti o cadute rovinose. Tenerlo lontano da sorgenti di calore elevato e dal fuoco.
- **Pericolo di esplosione:** non installare il lampione LED nelle vicinanze di gas, sostanze o vapori infiammabili.
- Non forare né apporre modifiche al lampione LED.
- Non tentare di smontare il lampione LED né accedere al suo interno: questo prodotto non necessita di manutenzione da parte dell'utilizzatore finale.
- In caso di necessità, pulire il prodotto con un panno morbido utilizzando un detergente non aggressivo.
- Per installare il lampione utilizzare i sistemi di fissaggio in dotazione al prodotto.

Prima di utilizzare questo lampione LED solare, le seguenti istruzioni di sicurezza riguardanti le batterie Li-Ion devono essere pienamente comprese e osservate. In caso contrario rivolgetevi al venditore per avere maggiori dettagli.

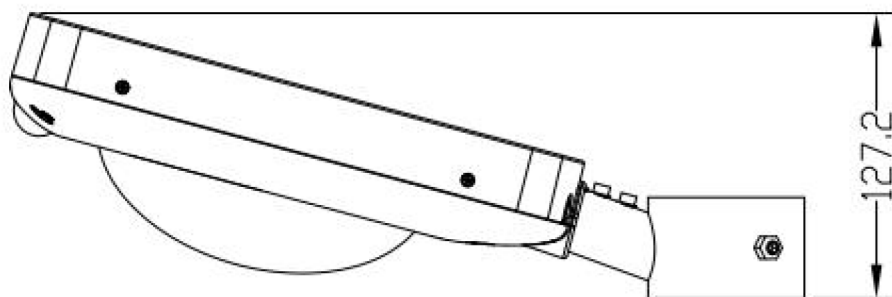
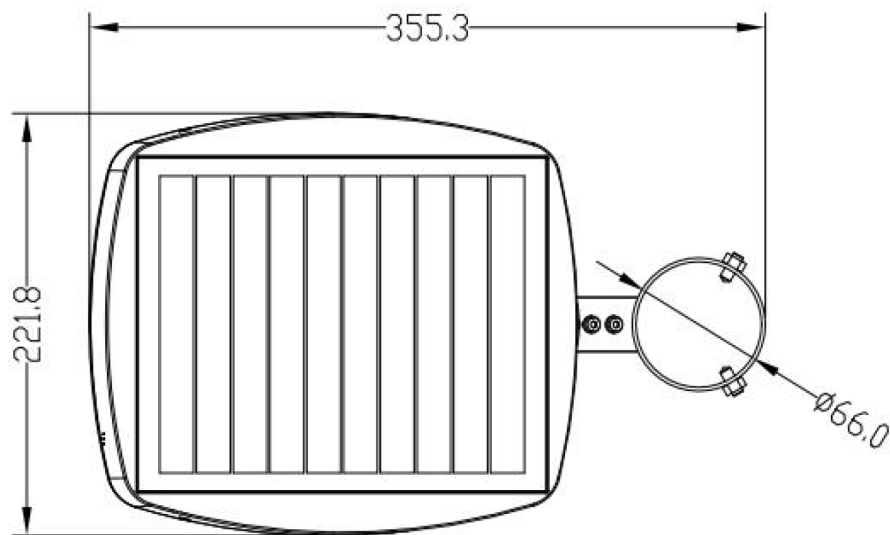
- Questo lampione LED contiene batterie Li-Ion ricaricabili.
- La batteria è interna e non può essere sostituita dall'utilizzatore.
- Per lo smaltimento della batteria attenersi alle normative vigenti nel luogo di utilizzo.
- Bambini, persone con disabilità fisiche e intellettive ridotte e persone non adeguatamente istruite non devono installare né utilizzare questo prodotto.
- Non gettare mai il pacco batteria nel fuoco o nell'acqua, ciò potrebbe causare l'esplosione del pacco batteria.
- Non riscaldare mai il pacco batteria, ciò potrebbe causare l'esplosione del pacco batteria o la perdita di liquidi pericolosi.
- Non smontare il pacco batteria, ciò potrebbe causare perdite di sostanze pericolose che potrebbero causare ingiurie e danni di varia natura.
- Non deformare, comprimere, calpestare o battere il pacco batteria per alcun motivo.
- Al fine di evitare lesioni personali, incendi, danneggiamenti o esplosioni non cortocircuitare mai i contatti terminali del pacco batteria, né portare i terminali a contatto con altri oggetti in metallo.
- Non piantare un chiodo nel pacco batteria. Mai colpire, calpestare o sottoporre a urti il pacco batteria.
- Non esporre mai il pacco batteria a liquidi o umidità. Non esporre il pacco batteria alla luce diretta del sole.
- In caso di fuoriuscita di liquido dal pacco batteria, lavare immediatamente la porzione che accidentalmente è venuta in contatto con il liquido. Rimuovere il materiale che è venuto a contatto coi vestiti e lavare immediatamente con un detergente sintetico.
- Se rilevate l'emissione straordinaria di odore, rumori o perdite di liquidi, rimuovere immediatamente il pacco batteria e avviarlo allo smaltimento in osservanza delle leggi vigenti.
- I pacchi batteria contengono sostanze tossiche. Non smaltire le batterie usate con altri rifiuti solidi urbani. Smaltire i pacchi batteria esausti o inutilizzabili in conformità con le norme vigenti negli appositi siti per lo smaltimento. Durante le fasi per lo smaltimento coprire i terminali elettrici del pacco batteria con nastro isolante per evitare cortocircuiti.

PRIMA DI RICHIEDERE L'ASSISTENZA

Se il lampione LED non si accende o non funziona in modo corretto, prima di richiedere l'assistenza, verificate le condizioni seguenti.

- Assicurarsi di aver attivato il lampione tramite il pulsante ON/OFF ⑥.
- Se il lampione è stato utilizzato per lungo tempo senza ricaricarsi tramite il pannello solare, occorre ricaricare la batteria interna esponendo il lampione alla luce solare per almeno 10 ore.
- Assicurarsi che ci siano persone in movimento entro il raggio d'azione del sensore PIR.
- Assicurarsi che la luce ambientale sia sotto la soglia di intervento del sensore crepuscolare.
- Assicurarsi che la lampada sia posizionata a non più di 5m di altezza.
- Assicurarsi che la lampada sia posizionata con il pannello solare verso l'alto, che non sia ostruito da oggetti e che possa ricevere pienamente la luce solare.
- Tenere lontano da questo prodotto i bambini e le persone non in grado di intendere e volere.

Nota: le immagini di questo libretto sono solo di riferimento, non sono contrattuali e possono differire dal prodotto reale.



SMALTIMENTO. Il simbolo del cassonetto barrato indica che alla fine della vita utile il prodotto deve essere raccolto separatamente dagli altri rifiuti. Pertanto, l'utilizzatore dovrà consegnare il prodotto completo di tutti i suoi componenti essenziali ai centri di raccolta differenziata dei rifiuti elettrici ed elettronici (RAEE). In alternativa, il prodotto può essere riportato al rivenditore al momento dell'acquisto di un nuovo prodotto dello stesso tipo, in ragione di uno a uno, oppure uno a zero per i prodotti di dimensioni minori di 25cm. Un'adeguata raccolta differenziata garantisce il recupero e il riutilizzo dei materiali impiegati nella fabbricazione del prodotto, contribuisce al rispetto dell'ambiente e ad evitare possibili effetti negativi sulla salute prevenendo l'inquinamento e riducendo il fabbisogno di materie prime.

AVVERTIMENTI	
<p>L'energia elettrica è fonte di pericoli Prima di utilizzare questo prodotto assicuratevi che l'uso del medesimo avvenga nel rispetto delle disposizioni di legge afferenti la vostra ed altrui salute e sicurezza. Perciò è necessario utilizzare il prodotto secondo le regole, norme e disposizioni valide in materia di tutela della vostra salute e sicurezza, secondo le istruzioni, nella piena conformità delle condizioni prescritte in questa pubblicazione.</p>	<p>Persone inesperte, inconsapevoli e minori Vietato l'utilizzo ai bambini, alle persone non correttamente informate o non autosufficienti, senza la supervisione di un adulto che sia consapevole dell'utilizzo consono al prodotto. E' vietato l'utilizzo diverso da quello indicato nelle istruzioni, o che va al di là dell'utilizzo proprio che potrebbe generare pericoli.</p>
<p>Uso non conforme prevedibile o imprevedibile Qualsiasi utilizzo diverso da quello indicato nelle istruzioni, o che va al di là dell'utilizzo indicato, viene considerato non conforme. Quindi difforme, improprio, imprevedibile cattivo utilizzo e per tali ragioni ad alto livello di pericolo. Di conseguenza solleva sin d'ora AlcaPower da ogni responsabilità.</p>	<p>Esclusione della responsabilità AlcaPower Distribuzione Srl declina qualsiasi genere di responsabilità in relazione a:</p> <ul style="list-style-type: none"> • Il prodotto non viene utilizzato in modo conforme. • Le norme e regole di sicurezza non vengono rispettate. • Non viene tenuto conto di utilizzi errati e ragionevolmente prevedibili. • Il montaggio e/o il collegamento elettrico non vengono eseguiti correttamente. • Il corretto funzionamento non viene regolarmente controllato. • Vengono apportati tentativi di riparazioni e/o modifiche che alterano l'integrità al prodotto.
<p>Ingiurie o lesioni gravi! Nel caso di collegamenti elettrici errati o inadatti! I collegamenti elettrici devono essere eseguiti con particolare attenzione, nel rispetto delle norme e regole afferenti alla propria salute e sicurezza personale.</p>	<p>Un errore potrebbe causare situazioni di grave pericolo! Prima, durante e dopo l'utilizzo i cavi, le spine e i connettori devono essere attentamente controllati affinché non sia presente un cortocircuito, siano integri e non ci siano fili scoperti o parti anche solo parzialmente danneggiate.</p>
<p>Gravi incidenti in caso di selezione delle funzioni e operazioni!</p> <ul style="list-style-type: none"> • Nonostante le protezioni di cui è provvisto il prodotto, verificare che non si eseguano operazioni relative ad una selezione errata delle funzioni. • Scegliere le funzioni in modo tale che le protezioni di sicurezza possano agire in modo conforme. • Selezionare le funzioni nel modo determinato e descritto nelle istruzioni. • L'eventuale collegamento ad un altro apparecchio deve essere monitorato in modo da garantire la massima sicurezza. 	<p>Fate attenzione all'ambiente in cui state operando! Situazioni di pericolo potrebbero insorgere dalle persone, animali o materiali presenti nell'ambiente circostante in cui state utilizzando il prodotto. Umidità, gas, vapori, fumi, polveri, liquidi, rumore, vibrazioni, temperatura elevata, fulmini, possibili cadute di materiali, vibrazioni e atmosfere esplosive.</p>
<p>Interruzione e/o avvio intempestivi! Situazioni di pericolo potrebbero insorgere in conseguenza di interruzioni o avvii intempestivi e imprevisi delle funzioni operative del prodotto. Eseguire controlli e verifiche prima di dare l'avvio o interrompere le funzioni operative del prodotto.</p>	<p>Anomalie nelle funzioni operative! In presenza di funzioni operative del prodotto anomale è necessario interrompere tempestivamente l'operatività del prodotto. Consultare le istruzioni contenute nel libretto d'uso del prodotto.</p>
<p>Garanzia: Il prodotto è garantito nei termini della legge vigente. In caso di necessità rivolgetevi al punto vendita dove avete acquistato il prodotto. Assistenza e ricambi: l'assistenza sul prodotto e gli eventuali pezzi di ricambio sono garantiti fino a quando il prodotto è disponibile nel programma vendita di AlcaPower Distribuzione Srl.</p>	<p>DICHIARAZIONE DI CONFORMITA' (Estratto) AlcaPower Distribuzione Srl dichiara che il prodotto è stato trovato conforme ai requisiti essenziali previsti dalle normative vigenti.</p>