

# **A**ccess®

## Domo4I



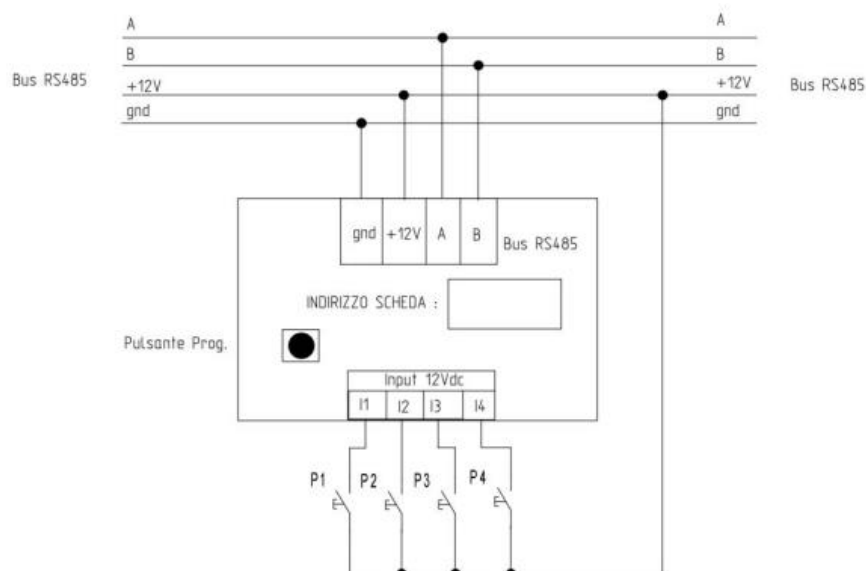
### DESCRIZIONE

Scheda Domotica per la gestione di 4 ingressi digitali (pulsanti) installabile all'interno di scatole 503. Dotata di microprocessore e interfaccia RS485. Con 4 ingressi digitali ( Normalmente Aperti) gestiti da un set di comandi via BUS RS485. Tipicamente usata per la gestione dei pulsanti scenario, come spegni tutto, attivazione profili di Temperatura ON /OFF luci e /o carichi remoti, ecc...

## DATI TECNICI

- ✓ Alimentazione 12Vdc 100 mA max
- ✓ Uscite:
- ✓ Ingressi: n. 4 Digitali Optoisolati ( con riferimento comune +12V)
- ✓ Connettori Ingressi: Morsetti a vite per cavo sezione max 0,5 mmq (Ingressi, Alimentazione, Bus RS 485)
- ✓ Interfaccia: n. 1 RS485 Industriale
- ✓ Segnalazioni n. 4 Led
- ✓ Stato ingressi (Rossi) n. 4 Led
- ✓ Stato CPU,NET (Verdi) n. 2 (Verdi)
- ✓ Indirizzamento Pulsante a bordo scheda
- ✓ Dimensioni Adatta per scatola 503/504
- ✓ Misure : 44 x 44 x 19 mm
- ✓ Temp./Umidità di funzionamento 0 C + 35 C / 75% max
- ✓ **NORMATIVA** Direttiva BT; Direttiva EMC;Norme 61000-6-1, 607392-7, 60739-2-9, RoHS

Ci riserviamo di apportare, senza preavviso e in qualunque momento, modifiche ai prodotti illustrati. In conseguenza alla costante ricerca tecnologica, produttiva e normativa del prodotto. È stata dedicata la massima cura nella redazione di questo documento; iAccess non si ritiene responsabile di eventuali errori.



Alimentare tramite alimentatore a bassissima tensione di sicurezza.

Montare all'interno di scatole di derivazione

Input 12Vdc

Collegamento Ingressi : cavo max 0,5mmq

Collegamento al bus + alimentazione : cavo multipolare schermato

Led Run : Controllo funzionamento scheda : lampeggio = tutto OK, spento o acceso fisso = scheda in blocco

Led TX/RX : Segala attivita' BUS inerente la scheda

Led In : Monitor stato ingresso n